

Karta Produktu

Zawór kulowy 2-drogowy M1

Z akuatorem elektrycznym



Informacje ogólne:

Materiał zaworu:	PP / PVDF
Uszczelnienie	EPDM / FPM
Uszczelnienie kuli	PTFE
Dostępne średnice	DN10 – DN50 d16 – d63 3/8" – 2"

Typy połączenia zaworu

PP

Gniazdo do zgrzewania	DIN / ASTM
Króciec do zgrzewania	DIN
Gniazdo gwintowane	BSP / NPT
Gniazdo PE do zgrzewania	DIN
Króciec PE do zgrzewania	DIN
Kołnierz z luźnym pierścieniem	DIN

PVDF

Gniazdo zgrzewane	DIN / ASTM
Króciec zgrzewany	DIN
Gniazdo gwintowane	BSP / NPT

Ciśnienie robocze

PP: DN10 / d16 / 3/8" – DN50 / d63 / 2" PN10

PVDF: DN10 / d16 / 3/8" – DN50 / d63 / 2" PN16

Cechy zaworu:

- Nie zawiera silikonu
- Wzmocniony gwint
- Podwójne uszczelnienie w osi zaworu
- Dwustronna blokada kuli.
- Łatwa instalacja i deinstalacja.
- kula obrobiona mechanicznie.
- Gwarancja bezobsługowej pracy
- Zintegrowany stojak montażowy
- Pływająca kula. (uszczelnienie PTFE – Teflonowe)

Cechy akuatora:

- regulowany przełącznik krańcowy
- mechaniczny ogranicznik obrotu
- awaryjne manualne sterowanie zaworem
- stopień ochrony IP65
- ogranicznik momentu obrotowego
- czujnik położenia zaworu

Przykładowa specyfikacja produktu

Zawór kulowy 2-drogowy M1 DN25, PVC, szary z gwintowanym gniazdem PVC-U o średnicy d32, PN16, uszczelnienie EPDM i PTFE, pakowany pojedynczo z blokadą zaworu i systemem PLS.

Niniejszy dokument stanowi jedynie broszurę informacyjną. Asortyment producenta jest stale poszerzany, a produkty mogą ulegać zmianom.

Karta Produktu

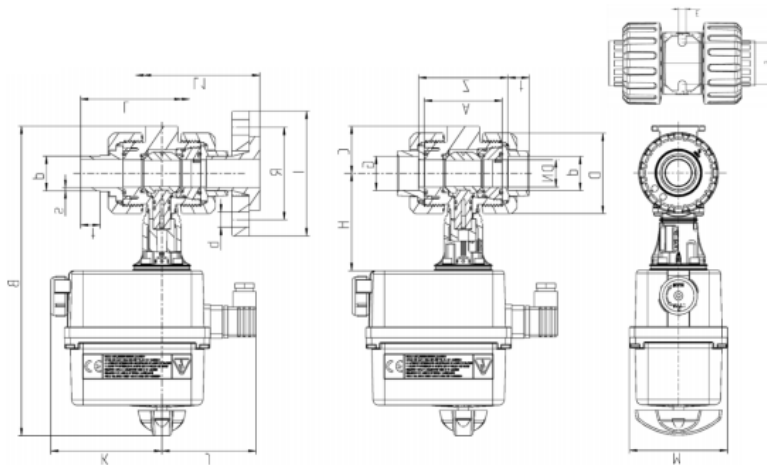
Zawór kulowy 2-drogowy M1

Z akuatorem elektrycznym

PP

Typ połączenia: PP zgrzewane gniazdo / zgrzewany króciec / gwintowane gniazdo / kołnierz z luźnym pierścieniem

PE zgrzewany króciec / zgrzewane gniazdo



DN (d) ISO Flange	10 (16) F04	15 (20) F04	20 (25) F04	25 (32) F04	32 (40) F05	40 (50) F05	50 (63) F05
G ¹	3/8"	1/2"	3/4"	1"	1 1/4"	1 1/2"	2"
A	61,5	61,5	69	73	83	94	109
B	266	266	278,5	285	300	313	328
C	33	33	40	43,5	51	56,5	64,5
D	58	58	68,5	75,5	92	108	127,5
E	5,4	5,4	5,4	6,4	6,4	6,4	6,4
F	34	34	36	38	40	45	50
H	81	81	86,5	89,5	97	104,5	111,5
I ^{DIN}	-	95	108	115	140	150	165
R ^{DIN}	-	65	75	85	100	110	125
b ^{DIN}	-	4 x 14	4 x 14	4 x 14	4 x 18	4 x 18	4 x 18
I ^{ANSI}	-	95	102	114	130	133	162
R ^{ANSI}	-	60,45	69,85	79,25	88,9	98,55	120,65
b ^{ANSI}	-	4 x 16	4 x 16	4 x 16	4 x 16	4 x 16	4 x 20
J	90	90	90	90	90	90	90
K	107	107	107	107	107	107	107
M	92	92	92	92	92	92	92
t ² _{FSO}	14,5	16	17,5	19,5	22	25,5	29
t ³ _{FSP}	13	14	15,5	18	20,5	23,5	27,5
s ³ _{FSP}	1,8 ^{+0,4}	1,9 ^{+0,4}	2,3 ^{+0,5}	2,9 ^{+0,5}	3,7 ^{+0,8}	4,6 ^{+0,7}	5,8 ^{+0,8}
t ⁴ _{FSP PE}	13	13,5	15,5	18	15	29	31
s ⁴ _{FSP PE}	1,8 ^{+0,4}	1,9 ^{+0,4}	2,3 ^{+0,5}	2,9 ^{+0,5}	3,7 ^{+0,8}	4,6 ^{+0,7}	5,8 ^{+0,8}
t ⁵ _{FSO PE}	14,5	16	17	19,5	22	25	29
Z ² _{FSO}	69,5	66,5	78	84	97	114	136,5
Z ¹ _{TSO}	66,5	66,5	74	80	89	103	119
Z ⁵ _{FSO PE}	68,5	66,5	79	83	96	112	137
L ³ _{FSP}	113,5	124	143	151	171	191	221
L ⁴ _{FSP PE}	111,5	123	141,5	150	141	179	197
L1 ⁶ _{BF}	-	168	185	190	206	321	385
PN	10	10	10	10	10	10	10

¹TSO – gniazdo gwintowana

²FSO – gniazdo zgrzewane

³FSP – zgrzewany króciec

²FSO – gniazdo zgrzewane

³FSP – zgrzewany króciec

⁶BF – Kołnierz z luźnym pierścieniem

„-” - brak

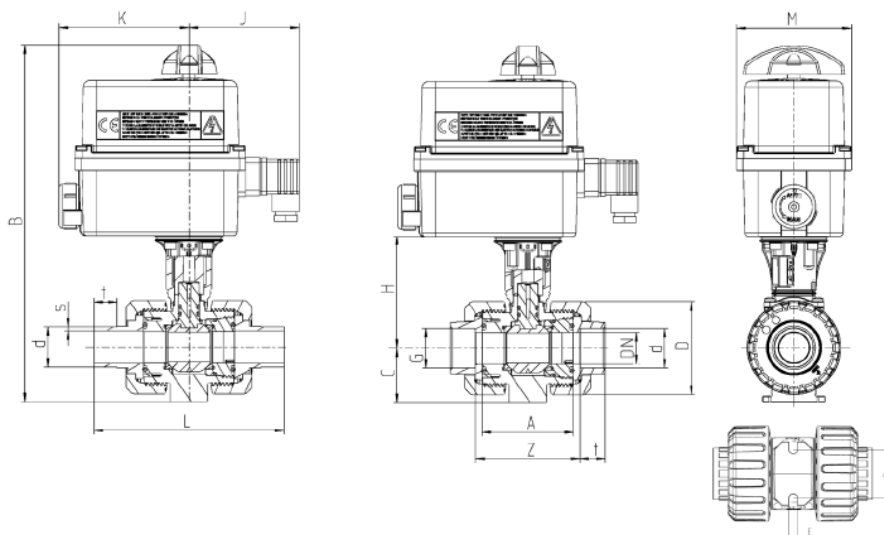
Karta Produktu

Zawór kulowy 2-drogowy M1

Z akuatorem elektrycznym

PVDF

Typ połączenia: PP zgrzewane gniazdo / zgrzewany króciec / gwintowane gniazdo



DN	10	15	20	25	32	40	50
d	16	20	25	32	40	50	63
ISO Flange	F04	F04	F04	F04	F05	F05	F05
G TSO ¹	3/8"	1/2"	3/4"	1"	1 1/4"	1 1/2"	2"
A	61,5	61,5	69	73	83	94	108,5
B	266	266	278,5	285	300	313	328
C	33	33	40	43,5	51	56,5	64,5
D	56,5	56,5	67	73,5	90	105,5	124,5
E	5,4	5,4	5,4	6,4	6,4	6,4	6,4
F	34	34	36	38	40	45	50
H	81	81	86,5	89,5	97	104,5	111,5
J	90	90	90	90	90	90	90
K	107	107	107	107	107	107	107
M	92	92	92	92	92	92	92
t FSO ²	14,5	16	17	19,5	22	25	29
t FSP ³	13	14	15,5	18	20,5	23	27
s FSP ³	1,9 ^{+0,4}	1,9 ^{+0,4}	1,9 ^{+0,4}	2,4 ^{+0,5}	2,4 ^{+0,5}	3 ^{+0,6}	3 ^{+0,6}
Z FSO ²	69,5	67	78	84	97	113	136
Z TSO ¹	66	67,5	75	80	89	102	120
L FSP ³	114	124	143	152	171	190	221
PN	16	16	16	16	16	16	16

¹TSO – gniazdo gwintowana

²FSO – gniazdo zgrzewane

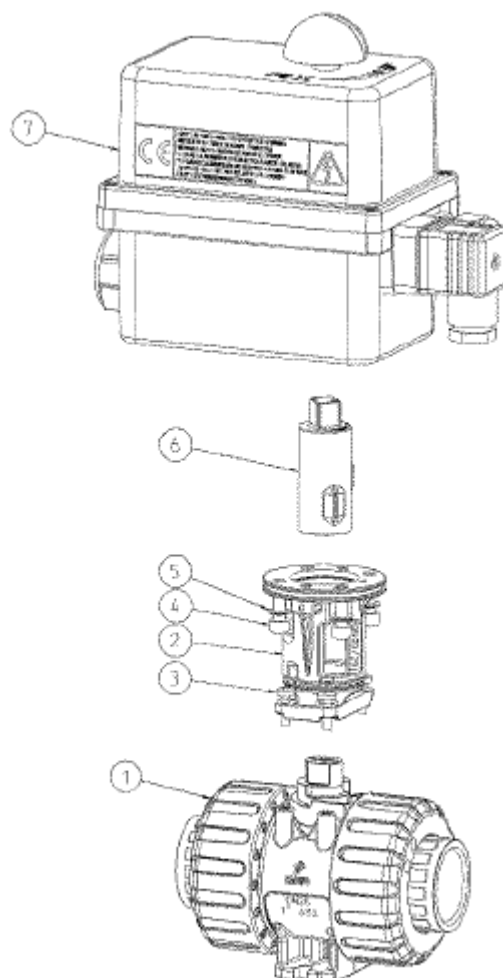
³FSP – zgrzewany króciec

Karta Produktu

Zawór kulowy 2-drogowy M1

LEGENDA

1. Zawór kulowy M1
2. Wspornik (adapter)
3. Śruba
4. Śruba z łbem sześciokątnym
5. Podkładka zębata
6. Sprzęgło
7. Aktuator



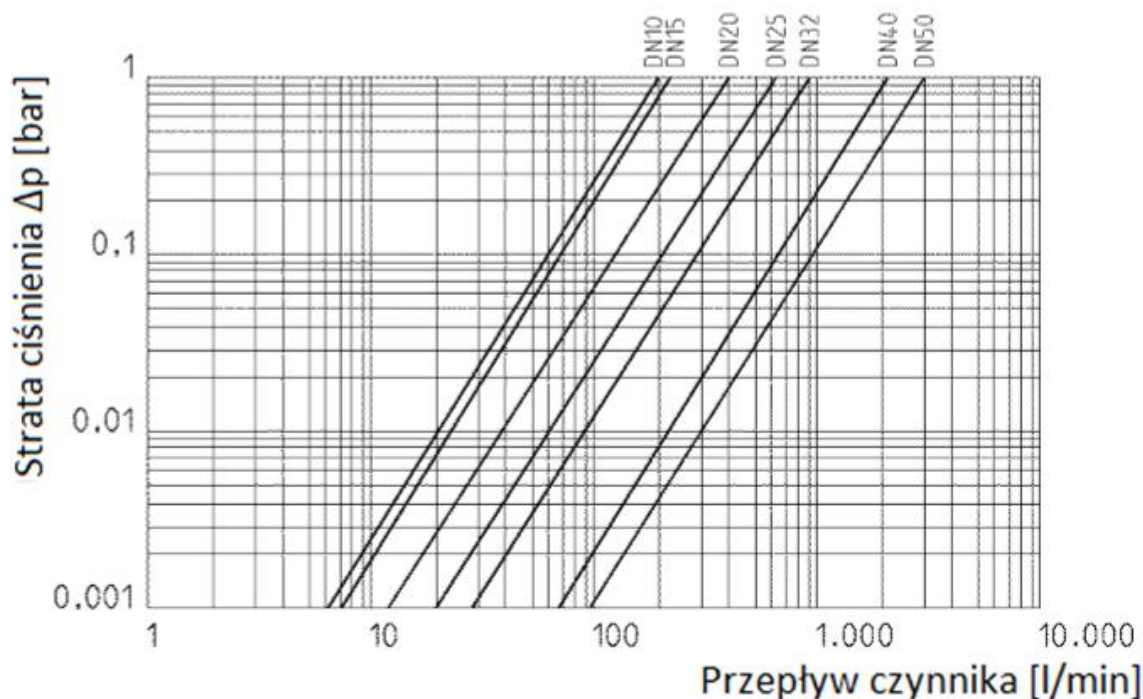
Karta Produktu

Zawór kulowy 2-drogowy M1

Z elektrycznym akuatorem

Wykresy i dane techniczne akuatora:

- spadek ciśnienia (Δp) na zaworze w zależności od przepływu czynnika [l/min] i średnicy zaworu. Wykres wykonany dla wody o temp. 20 °C



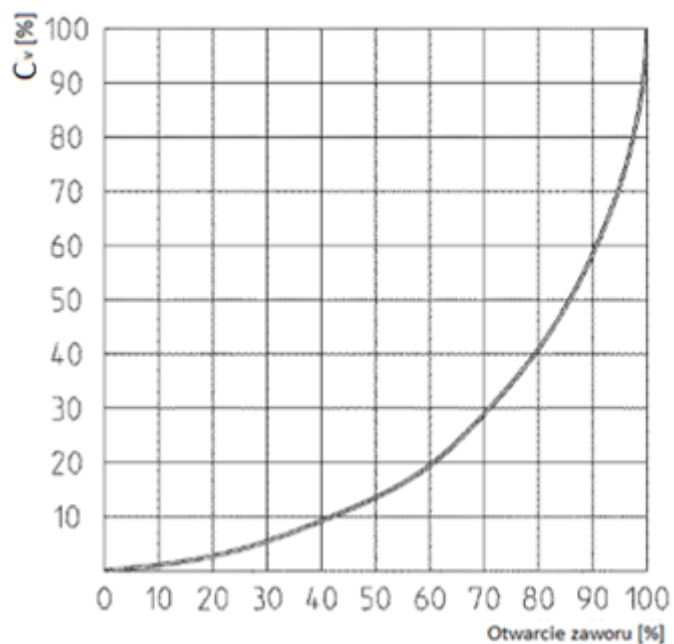
Aktuator Elektryczny	
Model	ER20
Moment	20Nm
Zakres napięciowy	90-240V 50/60 Hz (90-350V DC) 24V 50/60 Hz (24V DC)
Czas otwarcia/zamknięcia zaworu	13s
Moc	15W
Połączenie akuatora ISO	F03-F04-F05
Śruba imbusowa mocująca	14
Czujnik krańcowy	2 czujniki krańcowe wstępnie ustawione 2 czujniki indukcyjne
Blokada mechaniczna	90°
Wsp. wypełnienia	30%
Kąt obrotu	90°
Stopień ochrony	IP65
Zakres temp. pracy	-10°C - +55°C°
Waga	1 kg

Karta Produktu

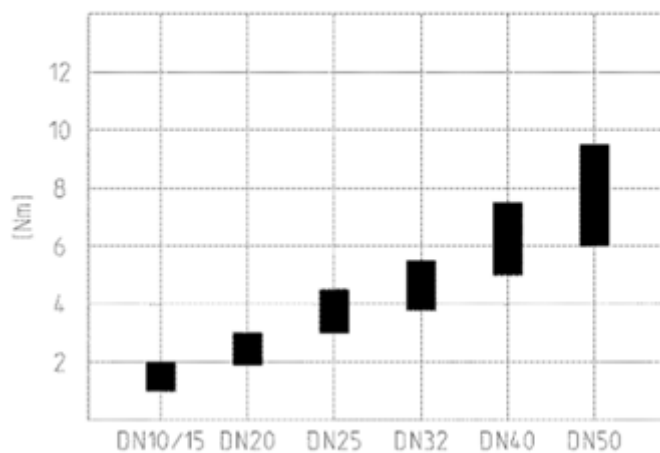
Zawór kulowy 2-drogowy M1

Z elektrycznym akuatorem

Charakterystyka przepływowa



Moment





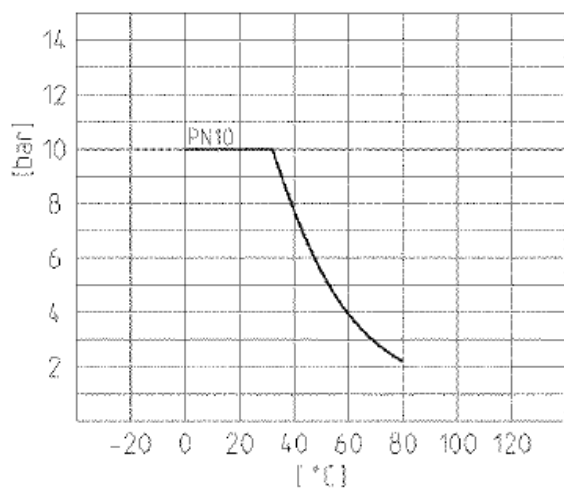
Karta Produktu

Zawór kulowy 2-drogowy M1

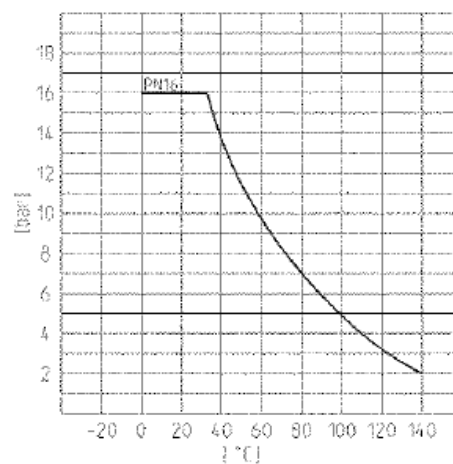
Z elektrycznym akuatorem

- Wykres ciśnienie temperatura

PP



PVDF

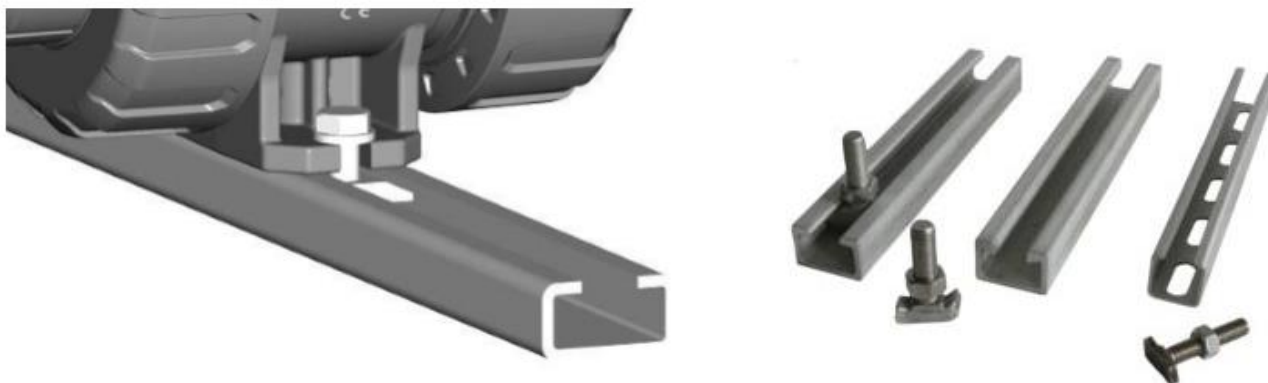


Karta Produktu

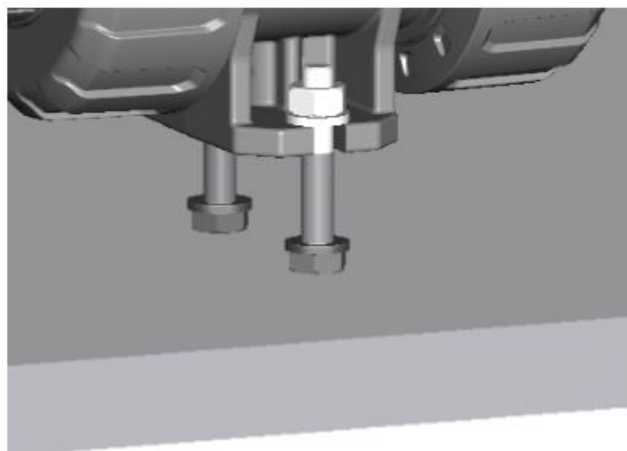
Zawór kulowy 2-drogowy M1

Przykładowe sposoby zamocowania zaworu do różnych podłoży

- Listwa montażowa



- Płyta



- Ściana



Karta Produktu

Zawór kulowy 2-drogowy M1

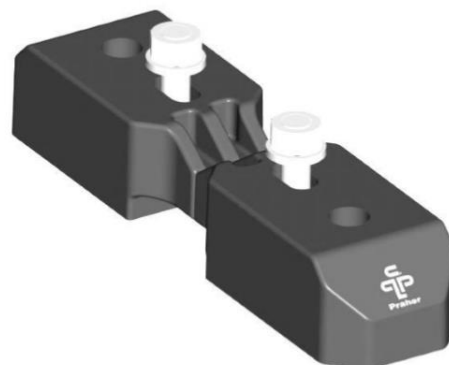
Podkładka montażowa (dociskowa / dystansowa)

Właściwości

Używane do zamocowania jako:

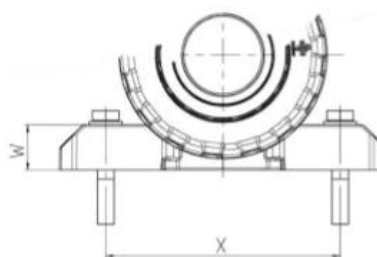
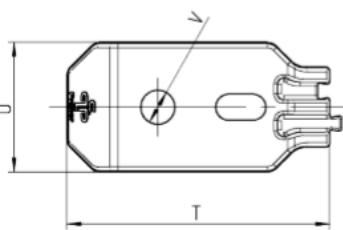
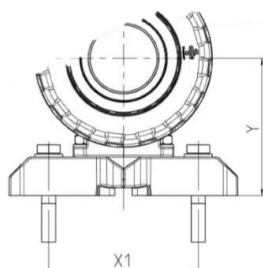
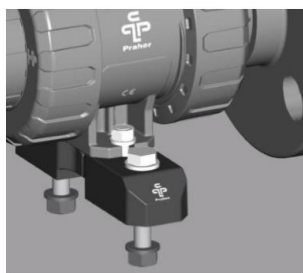
- Element dociskowy
 - Podłogi, ściany, sufity, płyty
- Element dystansowy (wymagana dodatkowa śruba)
 - Przy połączeniach kołnierзовych

Otwór na gwintowaną tuleję



- Podkładka montażowa użyta jako dystans

- Podkładka montażowa dociskająca zawór



DN	10	15	20	25	32	40	50
d	16	20	25	32	40	50	63
T	54	54	54	65	65	65	65
U	25	25	25	32	32	32	32
V	6,5	6,5	6,5	8,5	8,5	8,5	8,5
W	16	16	16	22	22	22	22
X	90	90	94	107	109	114	119
X1	70	70	70	85	85	85	85
Y	49	49	56	65	73	78	86

Wymiar w [mm]