

Karta Produktu

Zawór kulowy 2-drogowy M1

Z elektrycznym akuatorem



Informacje ogólne:

Materiał zaworu:	PVC-U
Uszczelnienie	EPDM / FPM
Uszczelnienie kuli	PTFE
Dostępne średnice	DN10 – DN50 d16 – d63 3/8" – 2"

Typy połączenia zaworu

Gniazdo do klejenia	DIN / ASTM / JIS
Króciec do klejenia	DIN
Gniazdo gwintowane	BSP / NPT
Kołnierz ze stałym pierścieniem	DIN / ANSI / JIS

Ciśnienie robocze

DN10 / d16 / 3/8" – DN50 / d63 / 2"	PN16
-------------------------------------	------

Przykładowa specyfikacja produktu

Zawór kulowy 2-drogowy M1 DN25, PVC, czarny z gwintowanym gniazdem PVC-U o średnicy d32, PN16, uszczelnienie EPDM i PTFE, pakowany pojedynczo z blokadą zaworu i systemem PLS.

Cechy zaworu:

- Nie zawiera silikonu
- Wzmocniony gwint
- Podwójne uszczelnienie w osi zaworu
- Dwustronna blokada kuli.
- Łatwa instalacja i deinstalacja.
- Regulowany przegub gniazda zaworu
- Gwarancja bezobsługowej pracy
- Zintegrowany stojak montażowy
- pływająca kula. (uszczelnienie PTFE – Teflonowe)

Cechy akuatora:

- regulowany wyłącznik krańcowy
- regulator momentu
- czujnik położenia
- stopień ochrony IP65
- mechaniczny ogranicznik ruchu
- mechanizm ręcznego sterowania

*Niniejszy dokument stanowi jedynie broszurę informacyjną.
Asortyment producenta jest stale poszerzany, a produkty mogą ulegać zmianom.*

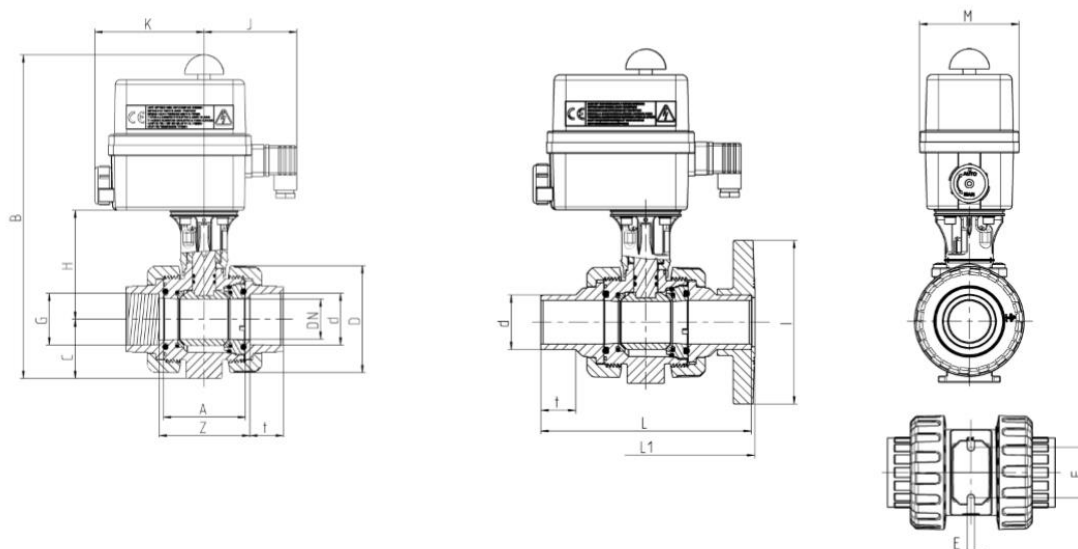
Karta Produktu

Zawór kulowy 2-drogowy M1

Z elektrycznym akuatorem

PVC-U

Typ połączenia: gniazdo klejone / króciec klejony / gniazdo gwintowane / kołnierz ze stałym pierścieniem



DN	10	15	20	25	32	40	50
d	16	20	25	32	40	50	63
ISO flange type	F04	F04	F04	F04	F05	F05	F05
G ^{TSO} ¹	3/8"	1/2"	3/4"	1"	1 1/4"	1 1/2"	2"
A	45	45	53,5	54	62	78	87
B	265	265	277,5	283	300	311	325,5
C	33	33	40	43	51	56	64
D	55,5	55,5	62	70	84	101	115
E	5,5	5,5	5,5	6,5	6,5	6,5	6,5
F	34	34	36	38	40	45	50
H	80	80	85,5	88	97	103	109,5
I	-	97	105	125	140	150	165
J	90	90	90	90	90	90	90
K	107	107	107	107	107	107	107
t ^{SSO} ²	16	16,5	19,5	23	26,5	31,5	38,5
t ^{SSP} ³	17	16,5	19,5	23	26,5	31,5	38,5
Z ^{SSO} ²	51	50	59,5	60	68,5	86	98
Z ^{TSO} ¹	48	50	60	60	68	87	98
L ^{SSP} ³	98	123,5	143,5	153,5	173,5	193,5	223,5
L1 ^{FF} ⁴	-	130	150	160	180	200	230
M	92	92	92	92	92	92	92

¹TSO – gniazdo gwintowana
²SSO – gniazdo klejone

³SSP – klejony króciec
⁴FF – Kołnierz ze stałym pierścieniem

„-” - brak

Wymiar w [mm]

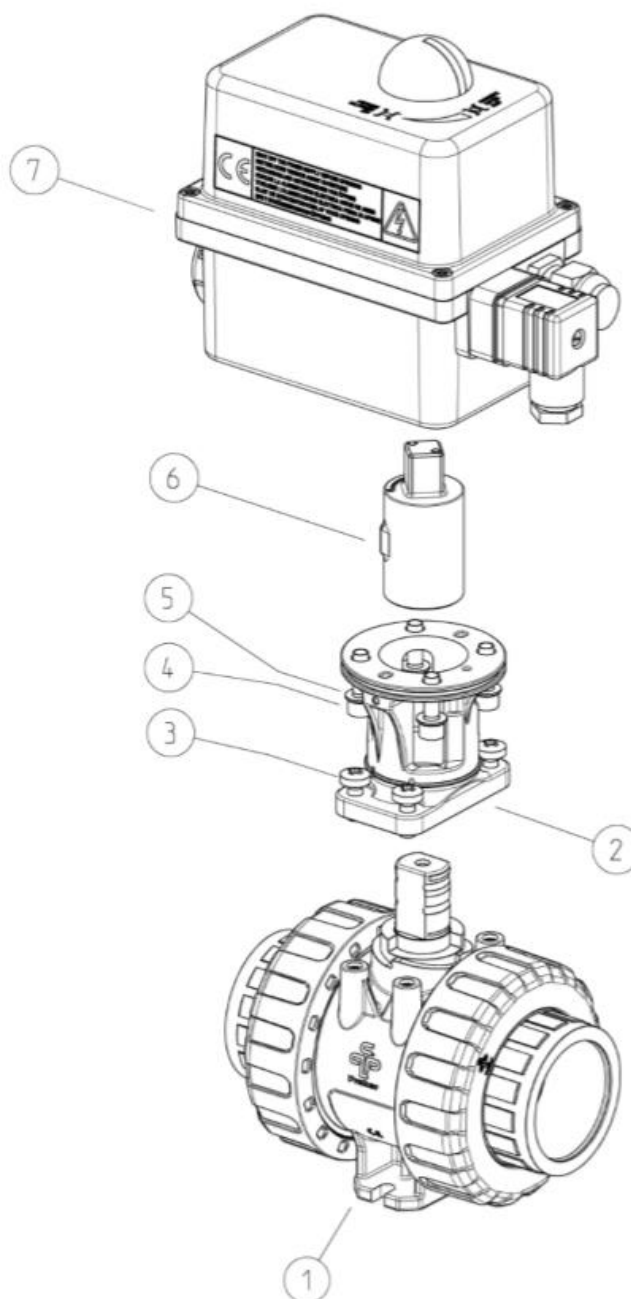
Karta Produktu

Zawór kulowy 2-drogowy M1

Z elektrycznym akuatorem

LEGENDA:

1. Zawór kulowy M1
2. Wspornik (adapter)
3. Śruba
4. Śruba z łbem sześciokątnym
5. Podkładka zębata
6. Sprzęgło akuatora
7. Akuator



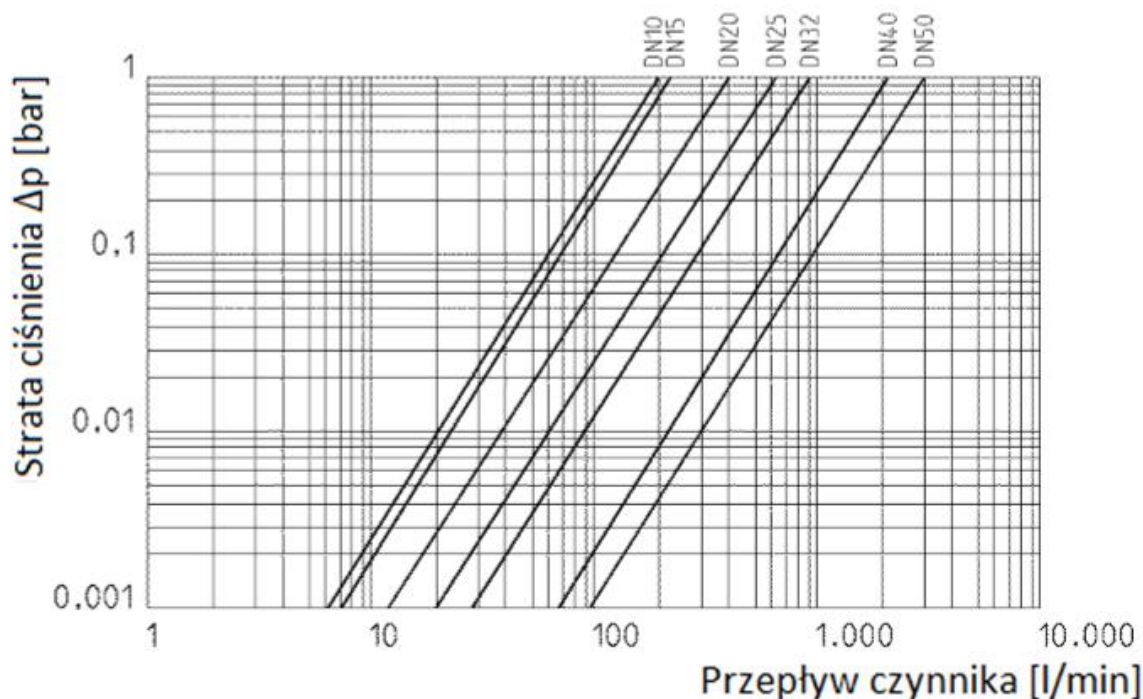
Karta Produktu

Zawór kulowy 2-drogowy M1

Z elektrycznym akuatorem

Wykresy i dane techniczne akuatora:

- spadek ciśnienia (Δp) na zaworze w zależności od przepływu czynnika [l/min] i średnicy zaworu. Wykres wykonany dla wody o temp. 20 °C



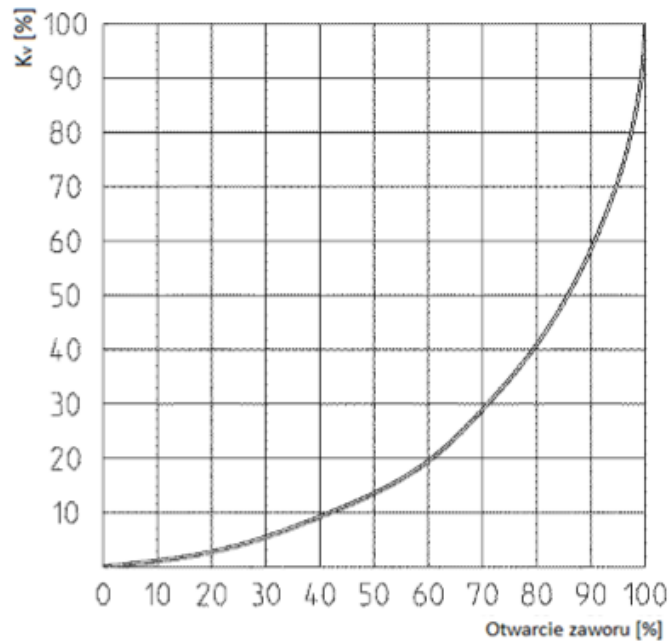
Aktuator Elektryczny	
Model	ER20
Moment	20Nm
Zakres napięciowy	90-240V 50/60 Hz (90-350V DC) 24V 50/60 Hz (24V DC)
Czas otwarcia/zamknięcia zaworu	13s
Moc	15W
Połączenie akuatora ISO	F03-F04-F05
Śruba imbusowa mocująca	14
Czujnik krańcowy	2 czujniki krańcowe wstępnie ustawione 2 czujniki indukcyjne
Blokada mechaniczna	90°
Wsp. wypełnienia	30%
Kąt obrotu	90°
Stopień ochrony	IP65
Zakres temp. pracy	-10°C - +55°C°
Waga	1 kg

Karta Produktu

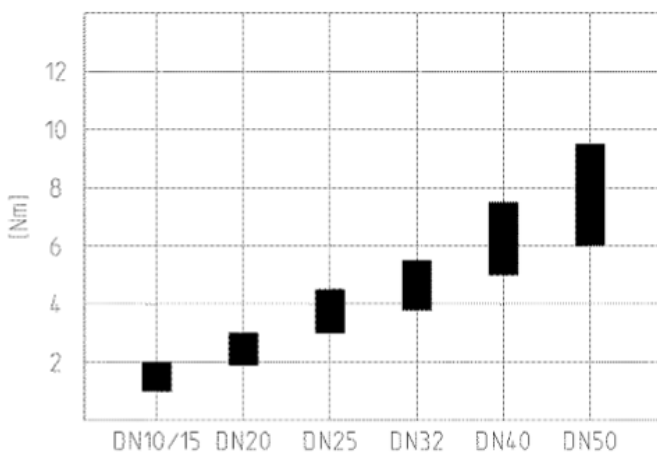
Zawór kulowy 2-drogowy M1

Z elektrycznym akuatorem

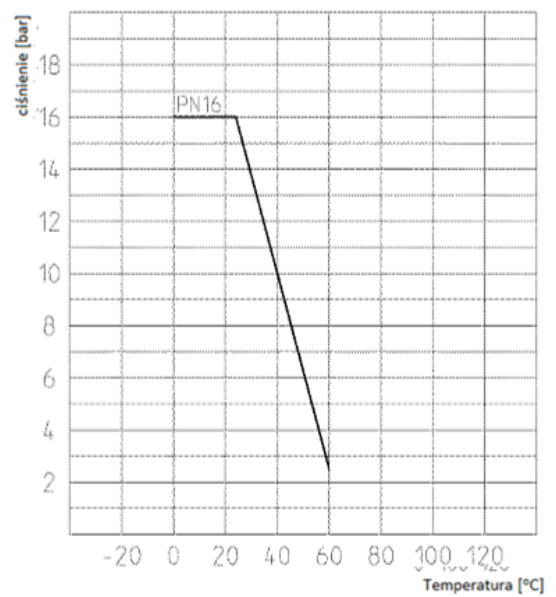
Charakterystyka przepływowa



Moment



Wykres ciśnienie-temperatura

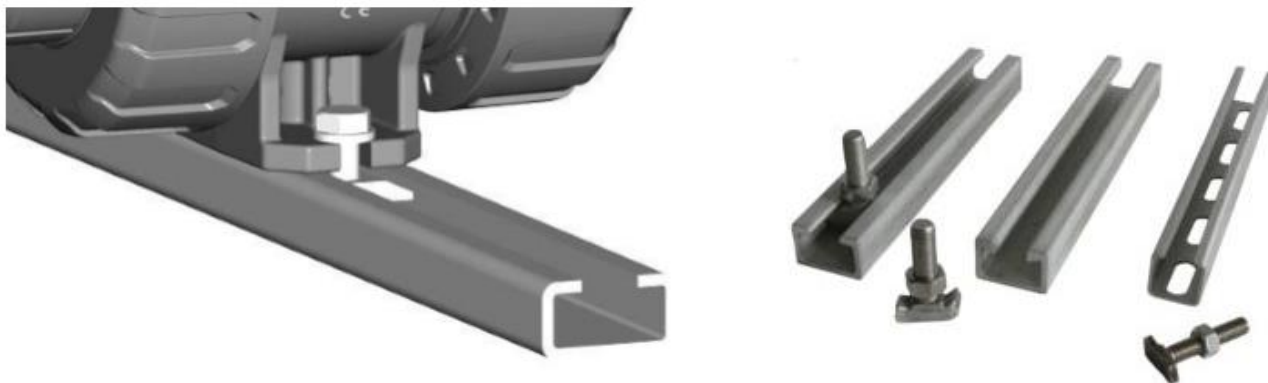


Karta Produktu

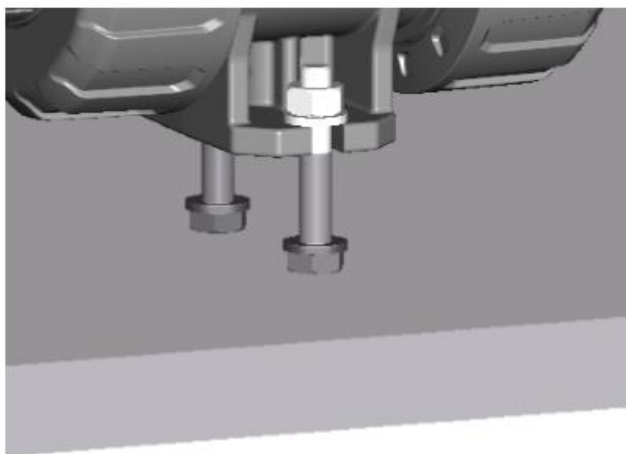
Zawór kulowy 2-drogowy M1

Przykładowe sposoby zamocowania zaworu do różnych podłoży

- Listwa montażowa



- Płyta



- Ściana



Karta Produktu

Zawór kulowy 2-drogowy M1

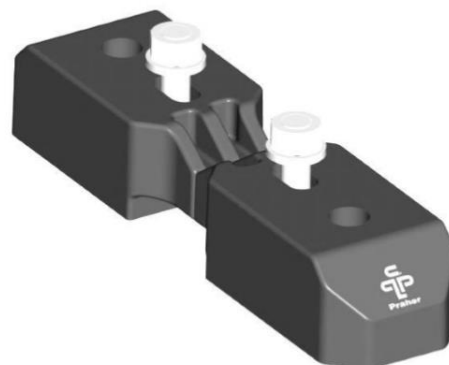
Podkładka montażowa (dociskowa / dystansowa)

Właściwości

Używane do zamocowania jako:

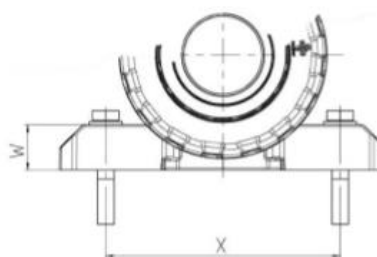
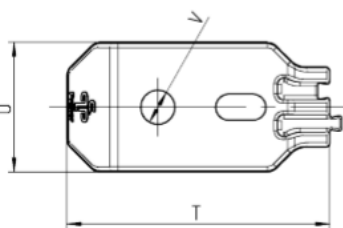
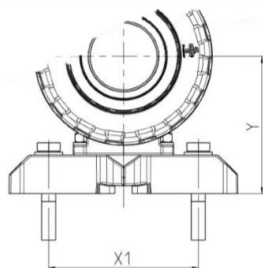
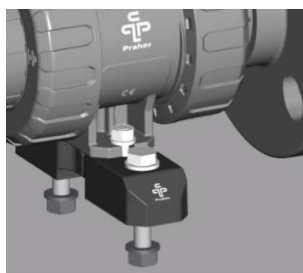
- Element dociskowy
 - Podłogi, ściany, sufity, płyty
- Element dystansowy (wymagana dodatkowa śruba)
 - Przy połączeniach kołnierzowych

Otwór na gwintowaną tuleję



- Podkładka montażowa użyta jako dystans

- Podkładka montażowa dociskająca zawór



DN	10	15	20	25	32	40	50
d	16	20	25	32	40	50	63
T	54	54	54	65	65	65	65
U	25	25	25	32	32	32	32
V	6,5	6,5	6,5	8,5	8,5	8,5	8,5
W	16	16	16	22	22	22	22
X	90	90	94	107	109	114	119
X1	70	70	70	85	85	85	85
Y	49	49	56	65	73	78	86

Wymiar w [mm]