

Karta Produktu

## Zawór kulowy 2-drogowy S4 PVC-C

Z elektrycznym akuatorem EO510 IND



### Informacje ogólne:

Materiał zaworu:	PVC-U / PP / PVDF
Uszczelnienie	EPDM / FPM
Uszczelnienie kuli	PTFE
Dostępne średnice	DN10 – DN25 d16 – d32 3/8" – 1"

### Typy połączenia zaworu

#### PVC-U

Gniazdo do klejenia	DIN
Króciec do klejenia	DIN
Gniazdo gwintowane	BSP
Kołnierz	DIN

#### PP

Gniazdo zgrzewane	DIN
Króciec zgrzewany	DIN
Gniazdo gwintowane	BSP

#### PVDF

Gniazdo zgrzewane	DIN
Króciec zgrzewany	DIN
Gniazdo gwintowane	BSP

### Ciśnienie robocze

DN10 / d16 / 3/8" – DN50 / d32 / 2" PN10

### Cechy zaworu:

- Możliwe sterowanie ręczne akuatorem. Posiada wizualny wskaźnik aktualnego położenia zaworu.
- możliwe zamontowanie czujnika położenia.
- Wskaźnik bezpieczeństwa IP65
- możliwe ustawienie 4 położen zaworu

### Przykładowa specyfikacja produktu

Zawór kulowy 2-drogowy DN25 S4 z elektrycznym akuatorem EO 510, PVC, szary z gwintowanym gniazdem PVC-C o średnicy d32, PN16, uszczelnienie EPDM i PTFE, pakowany pojedynczo z blokadą zaworu i systemem PLS.

*Niniejszy dokument stanowi jedynie broszurę informacyjną. Asortyment producenta jest stale poszerzany, a produkty mogą ulegać zmianom.*

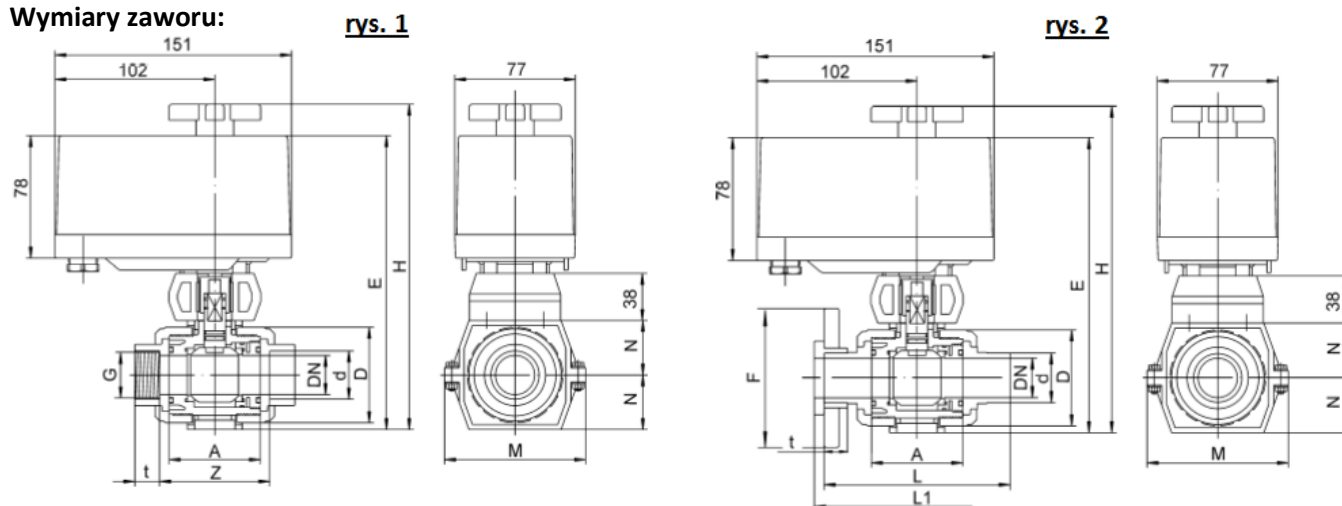
Karta Produktu

## Zawór kulowy 2-drogowy S4 PVC-C

### Z elektrycznym akuatorem EO510 IND

Typ połączenia: PVC: gniazdo klejone (rys. 1) / gniazdo gwintowane (rys. 1) / króciec klejony (rys. 2.) / kołnierz ze stałym pierścieniem (rys. 2)

**Wymiary zaworu:**



		DN	10	15	20	25
		d	16	20	25	32
ball valve PVC-U	G <sup>TSO</sup> <sup>3</sup>		3/8"	1/2"	3/4"	1"
	A		62	62	70	74
	D		53	53	63	70
	F		90	95	105	115
	t <sup>SSO</sup> <sup>1</sup> / <sup>SSP</sup> <sup>2</sup>		16,5	16,5	19,5	22,5
	Z <sup>SSO</sup> <sup>1</sup>		67,5	67,5	76	81
	Z <sup>TSO</sup> <sup>3</sup>		67	67	77	81
	L <sup>SSP</sup> <sup>2</sup>		115	125	145	154
	L1 <sup>BF</sup> <sup>4</sup>		120	130	150	160
bar		10	10	10	10	
bracket / actuator	E		191,5	191,5	205,5	211,5
	H		211,5	211,5	225,5	231,5
	M		113	113	113	113
	N		33	33	40	42

<sup>1</sup>SSO – gniazdo klejone

<sup>3</sup>TSO – gniazdo gwintowane

<sup>2</sup>SSP – klejony króciec

<sup>4</sup>BF – kołnierz ze stałym pierścieniem

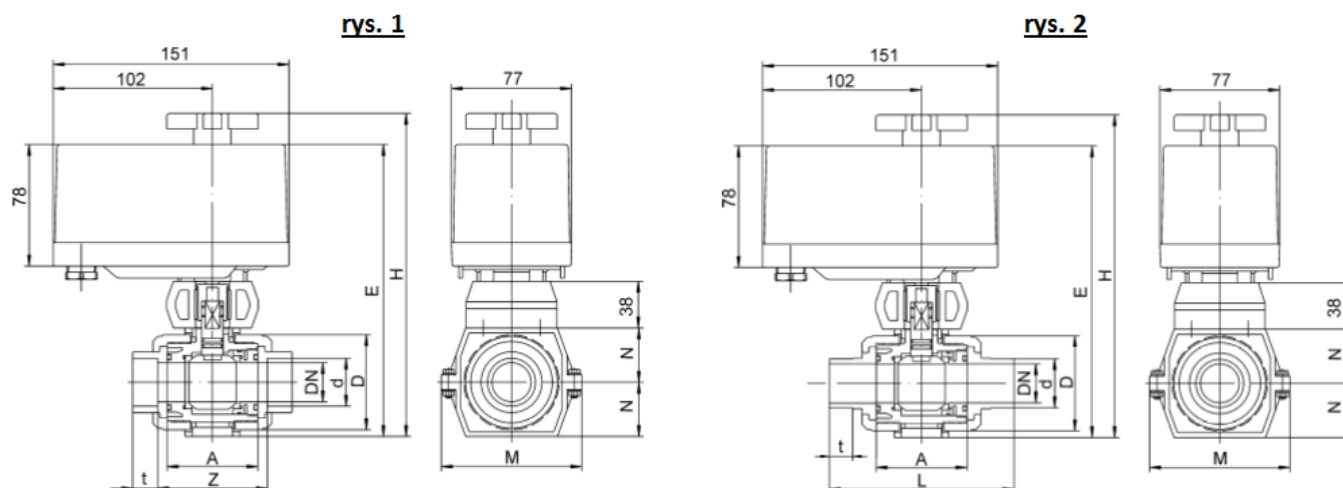
Karta Produktu

## Zawór kulowy 2-drogowy S4 PVC-C

Z elektrycznym akuatorem EO510 IND

Typ połączenia: PP / PVDF: króciec zgrzewany (rys. 2) / gniazdo zgrzewane (rys. 1)

**Wymiary zaworu:**



DN		10	15	20	25
d		16	20	25	32
ball valve PP / PVDF	D	53	53	63	70
	t <sub>F<sup>1</sup>SO</sub> PP	16,5	16,5	19,5	22,5
	t <sub>F<sup>1</sup>SO</sub> PVDF	14,5	16,5	17,5	19,5
	t <sub>F<sup>2</sup>SP</sub> PP/PVDF	13	14	15,5	18,5
	Z	67,5	67,5	76	81
	L	114	124	143	152
bar		10	10	10	10
bracket / actuator	E	191,5	191,5	205,5	211,5
	H	211,5	211,5	225,5	231,5
	M	113	113	113	113
	N	33	33	40	42

<sup>1</sup>F<sup>1</sup>SO – Gniazdo klejony

<sup>2</sup>F<sup>2</sup>SP – Króciec zgrzewany

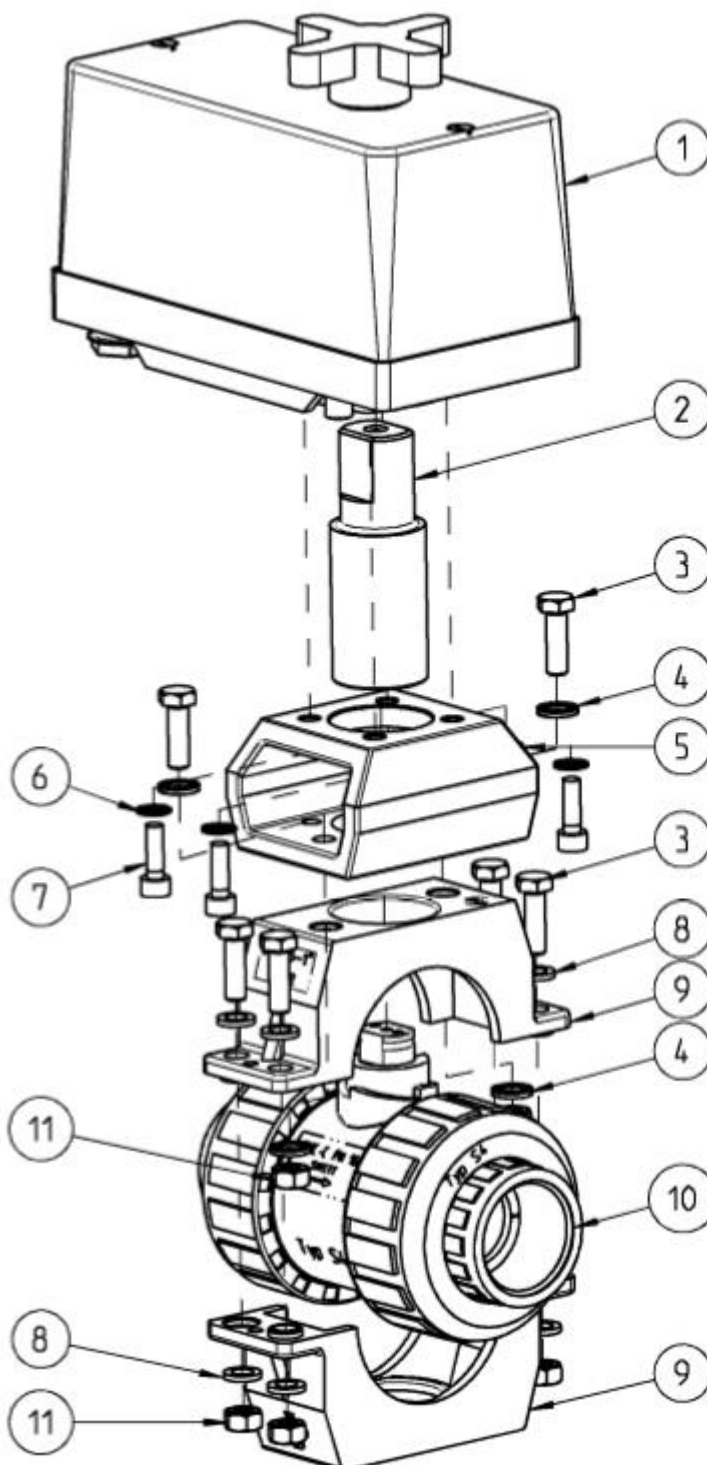
Karta Produktu

## Zawór kulowy 2-drogowy S4 PVC-C

Z elektrycznym akuatorem EO510 IND

LEGENDA:

1. Akuator elektryczny EO510 IND
2. Sprzęgło aktuatora
3. Śruba
4. Podkładka zębata
5. Konsola
6. Podkładka
7. Śruba
8. Podkładka
9. Wspornik
10. zawór kulowy S4
11. Nakrętka



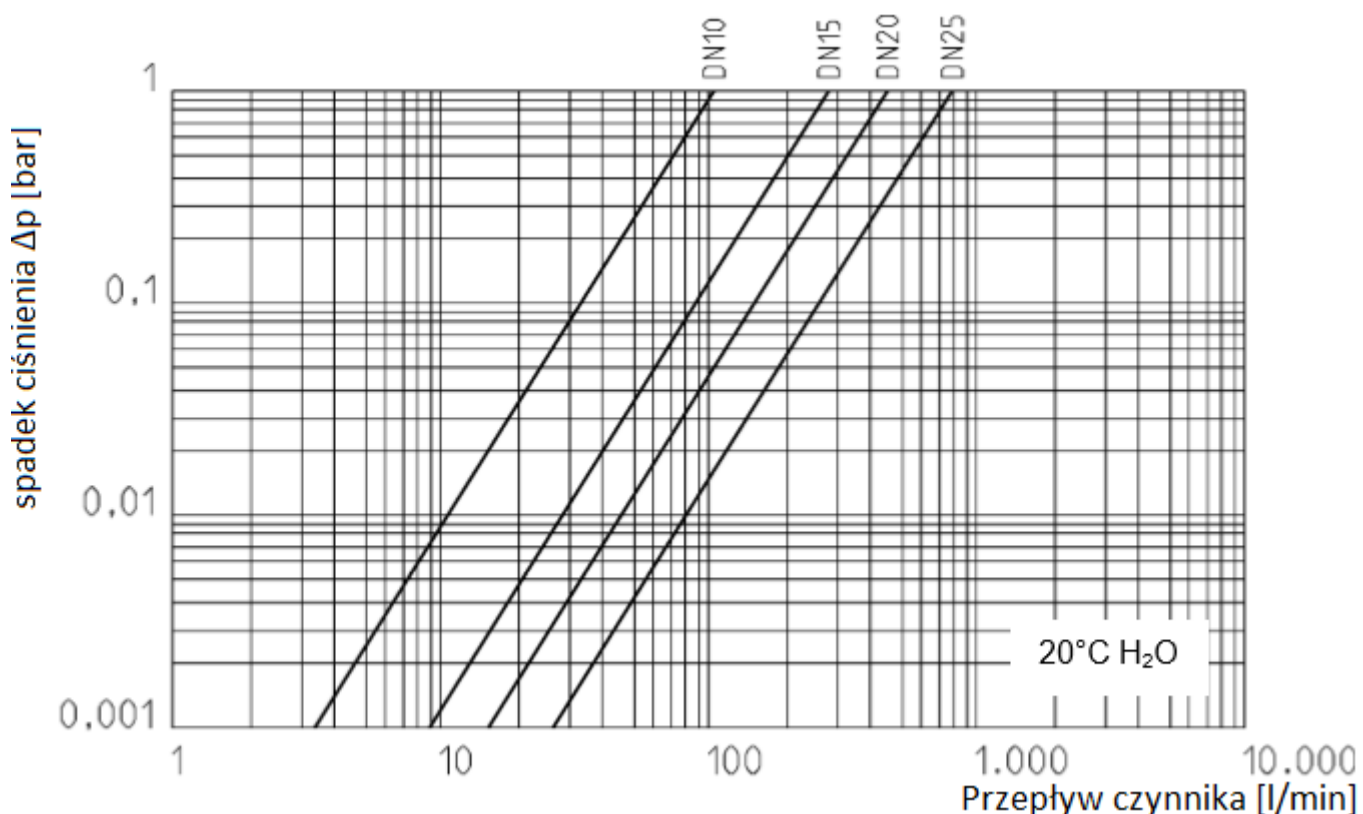
Karta Produktu

## Zawór kulowy 2-drogowy S4 PVC-C

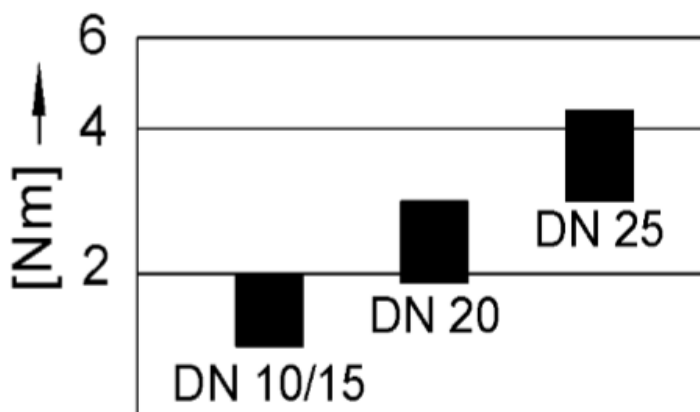
Z elektrycznym akuatorem EO510 IND

### WYKRESY:

- spadek ciśnienia ( $\Delta p$ ) na zaworze w zależności od przepływu czynnika [l/min] i średnicy zaworu. Wykres wykonany dla wody o temp. 20 °C



### - Moment obrotowy

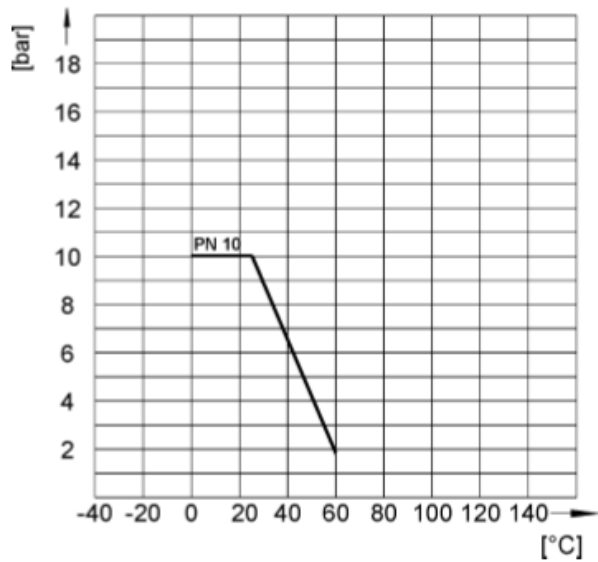
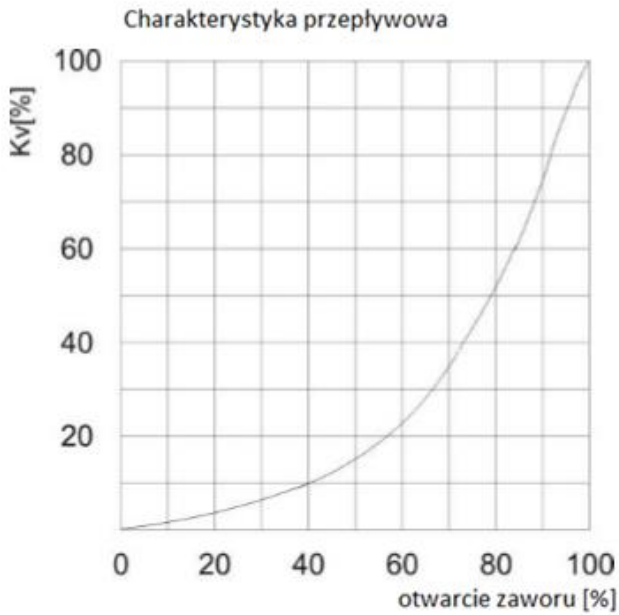


Karta Produktu

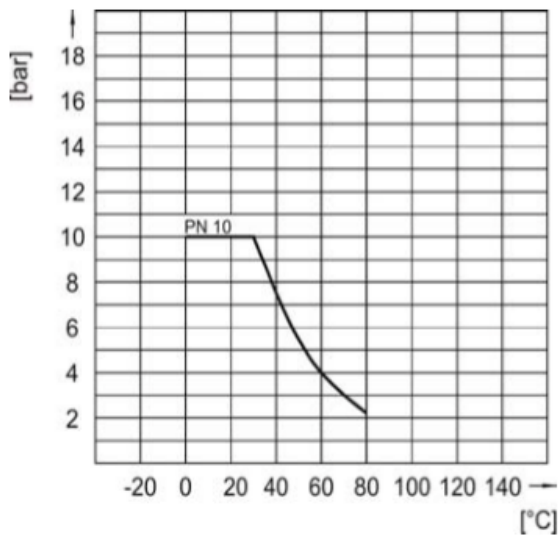
**Zawór kulowy 2-drogowy S4 PVC-C**

Z elektrycznym akuatorem EO510 IND

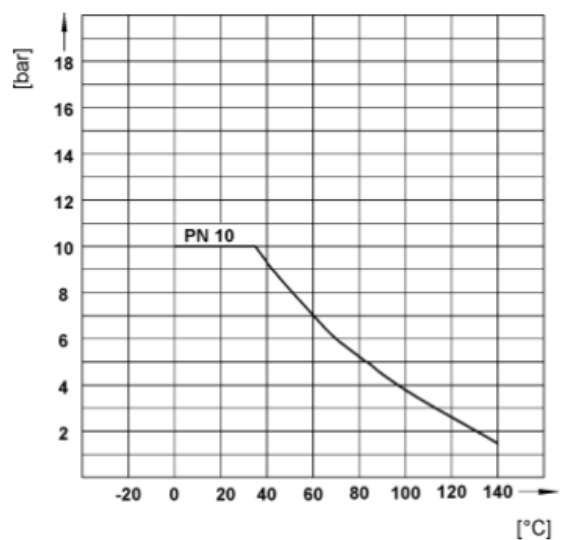
**- Wykres dla PVC-U**



**- Wykres dla PP**



**- wykres dla PVDF**



Karta Produktu

## Zawór kulowy 2-drogowy S4 PVC-C

Z elektrycznym akuatorem ER20 / ER35 PREMIER

Dane techniczne Aktuatora elektrycznego:

Aktuator Elektryczny		
<b>Model</b>	EO510 IND-24	EO510 IND-230
<b>Napięcie</b>	12-24 V AC/DC	100-230 V AC
<b>Częstotliwość</b>	50/60 Hz	
<b>Moc</b>	8 W	
<b>Poziom ochrony</b>	IP65	
<b>Czas otwarcia/zamknięcia</b>	26 s dla 90°	
<b>Kąt obrotu</b>	360° do 90° Możliwe dwie pośrednie pozycje	
<b>Wsp. wypełnienia</b>	60% / max 20min	
<b>Połączenie</b>	Dławnica kablowa	
<b>Moment nominalny</b>	7 Nm	
<b>Moment max.</b>	9 Nm	
<b>Temperatura pracy</b>	0 °C do +50 °C	
<b>Materiał korpusu</b>	ABS	
<b>Wskaźnik położenia</b>	Optyczny (położenie uchwytu sterowania manualnego)	
<b>Sterowanie ręczne</b>	Zintegrowane	

Połączenie elektryczne:

