

Karta Produktu

## Zawór kulowy 2-drogowy S4 PVC-C

Z elektrycznym akuatorem VALPES ER20 / ER35 PREMIER

### Aktuator elektryczny ER PREMIER



### Informacje ogólne:

Materiał zaworu:	PVC-U / PP / PVDF
Uszczelnienie	EPDM / FPM
Uszczelnienie kuli	PTFE
Dostępne średnice	DN10 – DN80 d10 – d110 3/8" – 4"

### Typy połączenia zaworu

#### PVC-U

Gniazdo do klejenia	DIN
Króciec do klejenia	DIN
Gniazdo gwintowane	BSP
Kołnierz ze stałym pierścieniem	DIN

#### PP

Gniazdo zgrzewane	DIN
Króciec zgrzewany	DIN

#### PVDF

Gniazdo zgrzewane	DIN
Króciec zgrzewany	DIN

Dostępne są inne typy łączenia na życzenie!

### Ciśnienie robocze

DN10 / d16 / 3/8" – DN50 / d63 / 2" PN16

### Cechy zaworu:

#### Zaworu:

- podwójna blokada kuli zaworu
- podwójne uszczelnienie wałka zaworu

#### Aktuator:

- regulowany wyłącznik krańcowy
- mechaniczny wyłącznik
- ogranicznik momentu
- poziom bezpieczeństwa IP65
- wskaźnik pozycji

### Przykładowa specyfikacja produktu

Zawór kulowy 2-drogowy DN25 S4 z elektrycznym akuatorem ER20, PVC, szary z gwintowanym gniazdem PVC-C o średnicy d32, PN16, uszczelnienie EPDM i PTFE, pakowany pojedynczo z blokadą zaworu i systemem PLS.

*Niniejszy dokument stanowi jedynie broszurę informacyjną. Asortyment producenta jest stale poszerzany, a produkty mogą ulegać zmianom.*

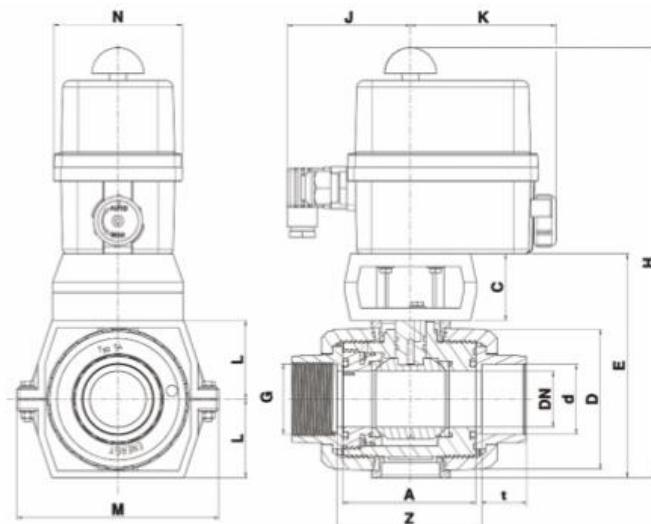
Karta Produktu

## Zawór kulowy 2-drogowy S4 PVC-C

### Z elektrycznym akuatorem VALPES ER20 / ER35 PREMIER

Typ połączenia: PVC: gniazdo klejone / gniazdo gwintowane  
PP / PVDF: króciec zgrzewany

Wymiary zaworu:



		ER20							ER35			
DN		10	15	20	25	32	40	50	65	80	80	
d		16	20	25	32	40	50	63	75	90	110	
valve bracket and actuator	C	38	38	38	38	48	48	48	72,5	72,5	72,5	
	E	104	104	118	122	150	160	176	242,5	272,5	272,5	
	H	252	252	266	270	298	308	324	418,5	448,5	448,5	
	J	90	90	90	90	90	90	90	98	98	98	
	K	107	107	107	107	107	107	107	107	107	107	
	L	33	33	40	42	51	56	64	84	100	100	
	M	113	113	113	133	144	144	144	204	204	204	
	N	92	92	92	92	92	92	92	128	128	128	
ball valve	PVC	A	62	62	70	74	84	95	109	137	163	163
		D	53	53	63	70	85	101	124,5	155	188	188
		Z	68	67	76	80	91	103	120	148	180	173
		t <sub>KM</sub> <sup>1</sup>	16,5	16,5	19,5	22,5	26,5	31,5	38,5	45	55,5	64
		G	3/8"	1/2"	3/4"	1"	1 1/4"	1 1/2"	2"	2 1/2"	3"	-
		PN	16	16	16	16	16	16	16	16	10	6
	PP	A	62	62	69	73	83	94	108	133	160	160
		D	53	53	64	71	84	100	120,5	155	187	187
		Z	71	68	78	84	97	113	136	162	211	211
		t <sub>SM</sub> <sup>2</sup>	14,5	16	17,5	19,5	22	25,5	29	34,5	38,5	42
	PVDF	PN	10	10	10	10	10	10	10	10	6	6
		A	62	62	69	73	83	94	108	133	160	160
D		52,5	52,5	63	70	85,5	98	118	151	183	183	
Z		71	68	78	84	97	113	136	162	207	170	
PVDF	t <sub>SM</sub> <sup>2</sup>	14,5	16	17,5	19,5	22	25,5	29	34,5	38,5	41,5	
	PN	16	16	16	16	16	16	16	16	10	6	

<sup>1</sup>KM – gniazdo klejone

<sup>2</sup>SM – zgrzewane gniazdo

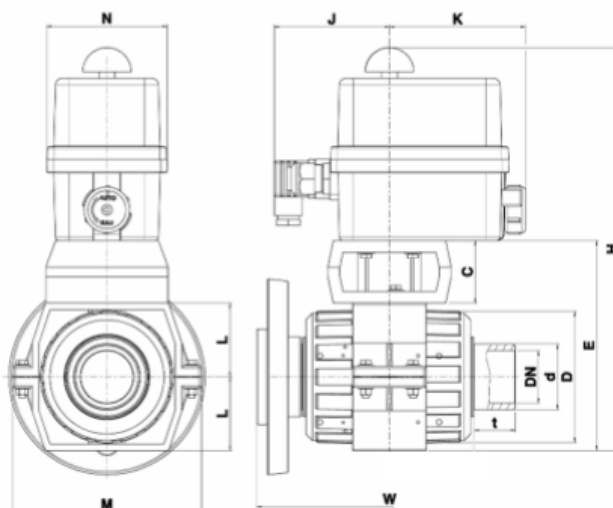
Karta Produktu

## Zawór kulowy 2-drogowy S4 PVC-C

Z elektrycznym akuatorem VALPES ER20 / ER35 PREMIER

Typ połączenia: PVC: króciec klejony / kołnierz z luźnym pierścieniem  
PP / PVDF: króciec zgrzewany

Wymiary zaworu:



		ER20							ER35			
Armaturenhalterung und Antrieb	DN	10	15	20	25	32	40	50	65	80	80	
	d	16	20	25	32	40	50	63	75	90	110	
	C	38	38	38	38	48	48	48	72,5	72,5	72,5	
	E	104	104	118	122	150	160	176	242,5	272,5	272,5	
	H	252	252	266	270	298	308	324	418,5	448,5	448,5	
	J	90	90	90	90	90	90	90	98	98	98	
	K	107	107	107	107	107	107	107	107	107	107	
	L	33	33	40	42	51	56	64	84	100	100	
Kugelhahn	M	113	113	113	133	144	144	144	204	204	204	
	N	92	92	92	92	92	92	92	128	128	128	
	PVC	D	53	53	63	70	85	101	124,5	155	188	188
		t <sub>KS</sub> <sup>1</sup>	17	17	20	22,5	26,5	31,5	38,5	45	52	64,5
		W	120	130	150	160	180	200	230	290	310	350
	PP	PN	16	16	16	16	16	16	16	16	10	6
		D	53	53	64	71	84	100	120,5	155	187	187
		t <sub>SS</sub> <sup>2</sup>	15,5	20,5	25,5	27	30	33,3	40,8	53	42,2	48,7
	PVDF	PN	10	10	10	10	10	10	10	10	6	6
		D	52,5	52,5	63	70	85,5	98	118	151	183	183
		t <sub>SS</sub> <sup>2</sup>	15,5	20,5	25,5	27	30	33,3	70,8	53	42	57
		PN	16	16	16	16	16	16	16	16	10	6

<sup>1</sup>SSP – Króciec klejony

<sup>2</sup>FSP – Króciec zgrzewany

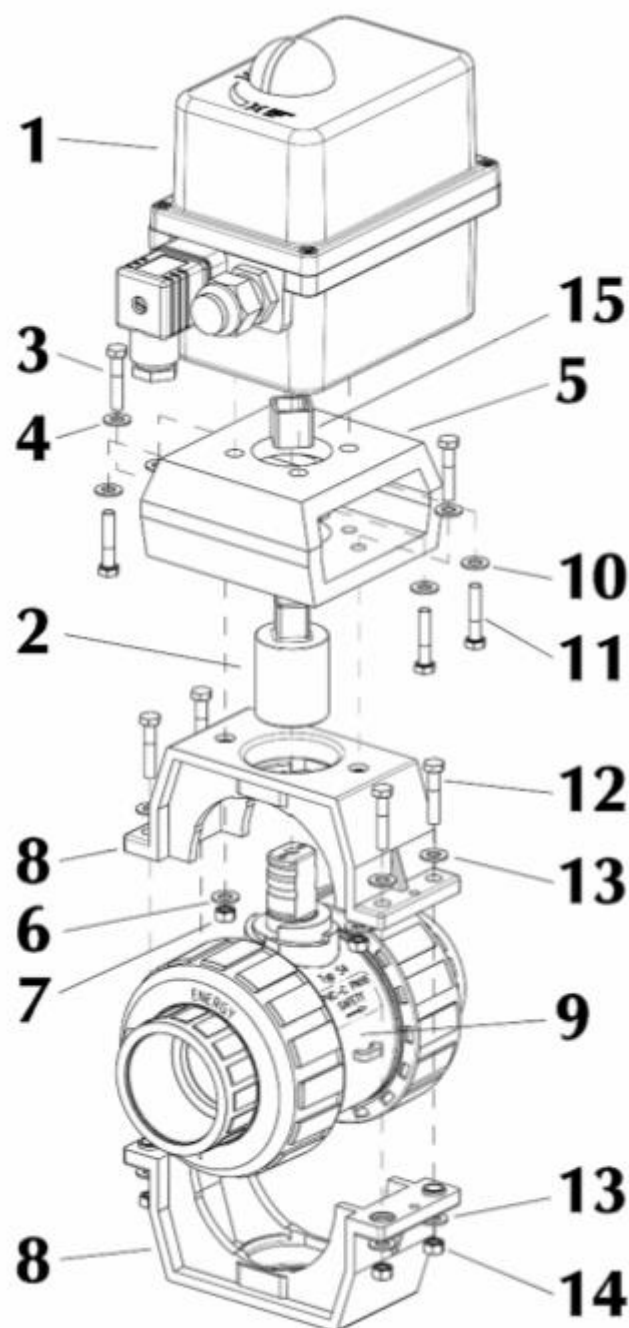
Karta Produktu

## Zawór kulowy 2-drogowy S4 PVC-C

Z elektrycznym akuatorem VALPES ER20 / ER35 PREMIER

### LEGENDA:

1. Akuator elektryczny ER
2. Sprzęgło akuatora
3. Śruba sześciokątna
4. Podkładka zębata
5. Konsola
6. Podkładka zębata
7. Śruba sześciokątna
8. Wspornik zaworu
9. Zawór kulowy S4
10. Podkładka zębata
11. Tuleja do wkręcania śruby
12. Sześciokątna śruba
13. Podkładka
14. Nakrętka
15. Reduktor (ER35)



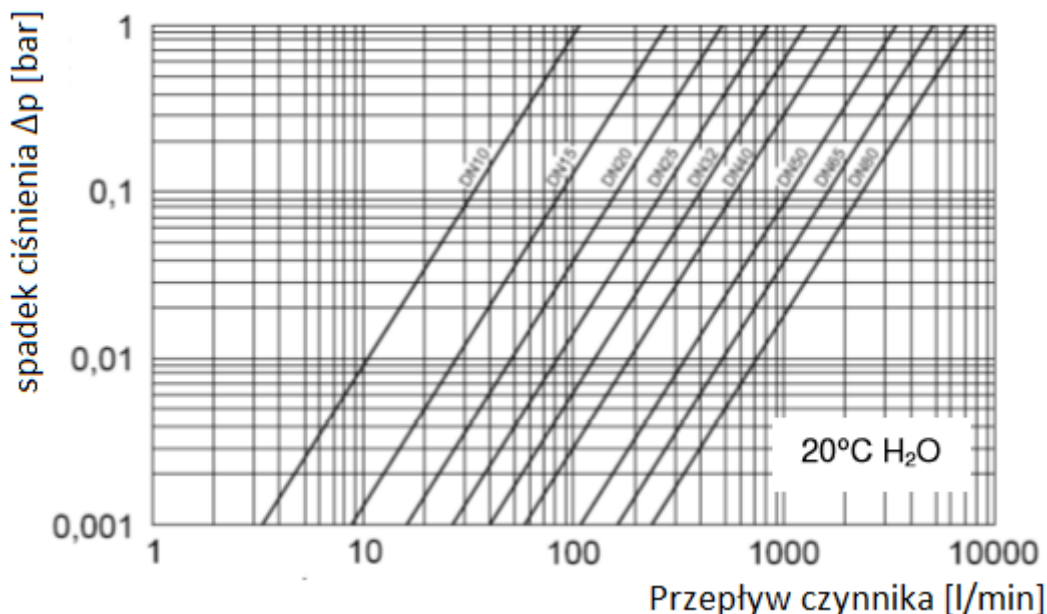
Karta Produktu

## Zawór kulowy 2-drogowy S4 PVC-C

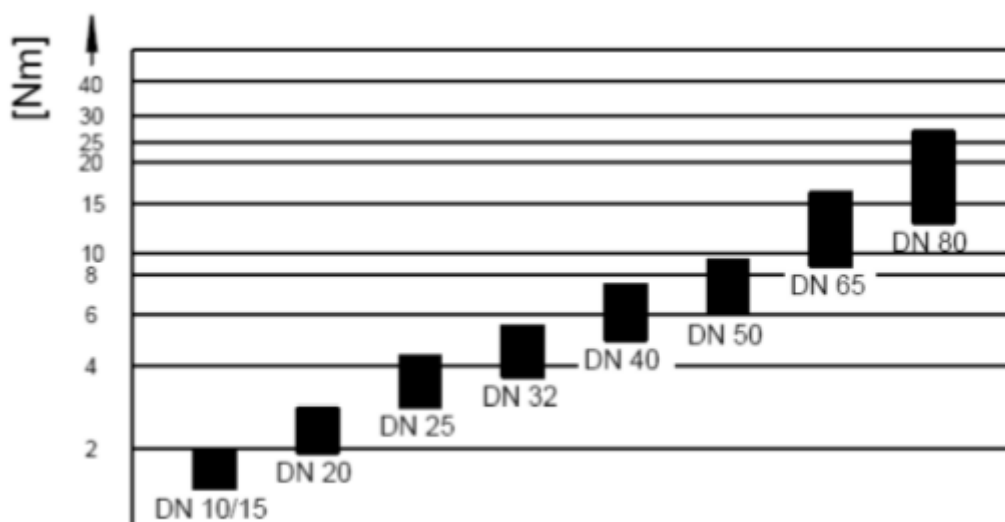
Z elektrycznym akuatorem VALPES ER20 / ER35 PREMIER

### WYKRESY:

- spadek ciśnienia ( $\Delta p$ ) na zaworze w zależności od przepływu czynnika [l/min] i średnicy zaworu. Wykres wykonany dla wody o temp. 20 °C



- Moment obrotowy



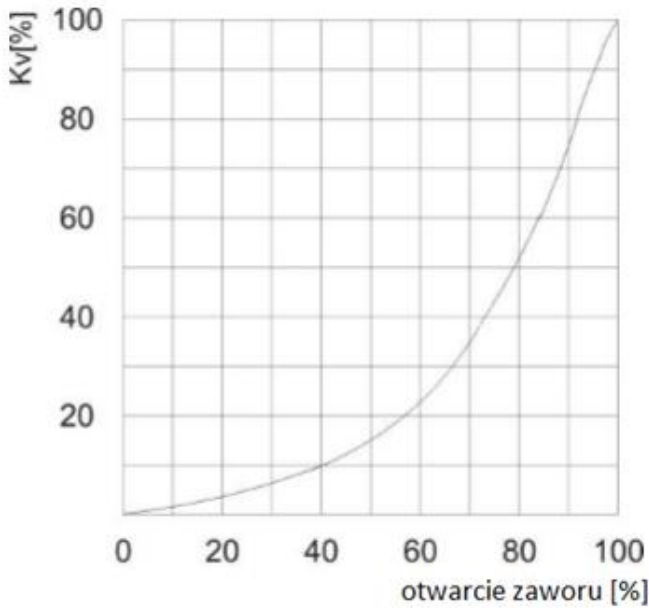
Karta Produktu

## Zawór kulowy 2-drogowy S4 PVC-C

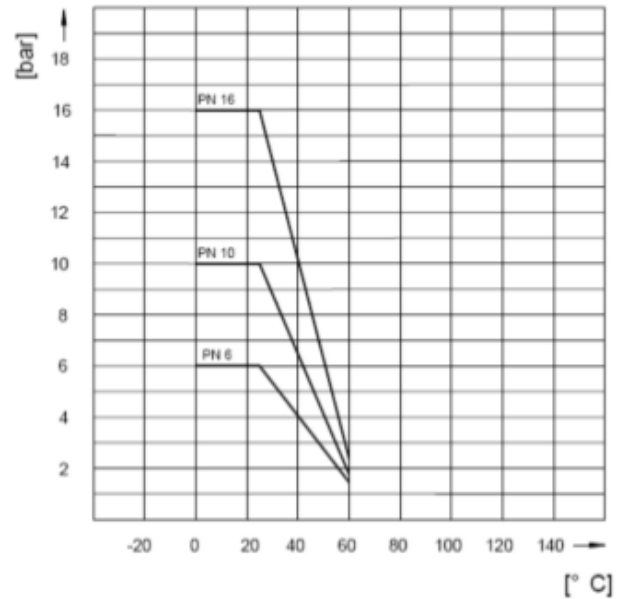
Z elektrycznym akuatorem VALPES ER20 / ER35 PREMIER

### - Wykres dla PVC-U

Charakterystyka przepływowa

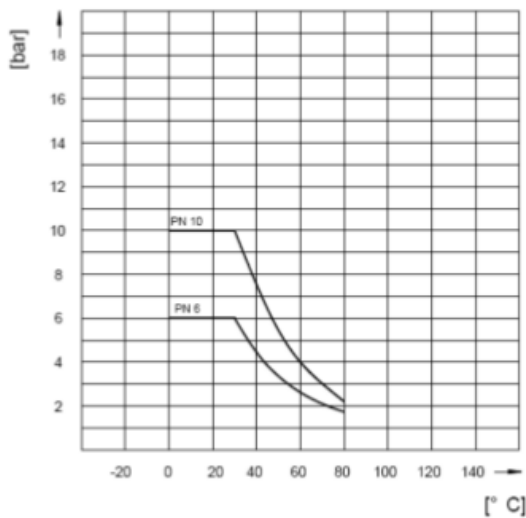


Wykres ciśnienie-temperatura



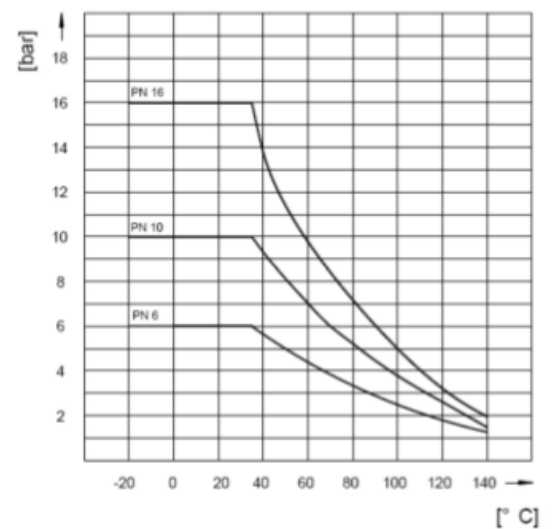
### - Wykres dla PP

Wykres ciśnienie-temperatura



### - wykres dla PVDF

Wykres ciśnienie-temperatura



Karta Produktu

## Zawór kulowy 2-drogowy S4 PVC-C

Z elektrycznym aktuatorem VALPES ER20 / ER35 PREMIER

Dane techniczne Aktuatora elektrycznego:

<b>Aktuator Elektryczny</b>		
<b>Model</b>	ER20	ER35
<b>Moment obrotowy</b>	20 Nm	35 Nm
<b>Czas otwarcia/zamknięcia</b>	13 s	8 s
<b>Moc</b>	15 W	45 W
<b>Kołnierz wg ISO</b>	F03-F04-F05	F05-F07
<b>Śruba imbusowa</b>	14	22
<b>Wyłącznik krańcowy</b>	2 regulowane przełączniki krańcowe 2 czujniki indukcyjne położenia	
<b>Mechaniczny wyłącznik</b>	90°	
<b>Wsp. wypełnienia</b>	30%	
<b>Kąt obrotu</b>	90°	
<b>Poziom ochrony</b>	IP65	
<b>Temperatura pracy</b>	-10°C do +55°C	
<b>Masa</b>	1 kg	1 kg