

Karta Produktu

Zawór kulowy 2-drogowy S4



Blokada uchwyty zaworu



Cechy zaworu:

- system blokady uchwyty zaworu (rys. powyżej).
- dwustronna blokada kuli.
- łatwa instalacja i deinstalacja.
- kula obrobiona mechanicznie.
- otwór przelotowy zaworu równy średnicy nominalnej.
- pływająca kula. (uszczelnienie PTFE – Teflonowe)

Niniejszy dokument stanowi jedynie broszurę informacyjną. Asortyment producenta jest stale poszerzany, a produkty mogą ulegać zmianom.

Informacje ogólne:

Materiał zaworu:	PVC-U / PP / PVDF
Uszczelnienie	EPDM / FPM
Uszczelnienie kuli	PTFE
Dostępne średnice	DN10 – DN80 d16 – d110 3/8" – 4"

Typy połączenia zaworu

PVC

Gniazdo do klejenia	DIN / ASTM / JIS
Króciec do klejenia	DIN
Gniazdo gwintowane	BSP / NPT
Gniazdo PE do zgrzewania	DIN
Króciec PE do zgrzewania	DIN
Kołnierz ze stałym pierścieniem	DIN / ANSI / JIS
Kołnierz z luźnym pierścieniem	DIN

PP

Klejone gniazdo	DIN / ASTM
Klejony króciec	DIN
Gwintowane gniazdo	BSP / NPT
Zgrzewane gniazdo PE	DIN
Zgrzewany króciec PE	DIN
Kołnierz z stałym pierścieniem	DIN / ANSI
Kołnierz z luźnym pierścieniem	DIN / ANSI / JIS

PVDF

Zgrzewane gniazdo PE	DIN / ASTM
Zgrzewany króciec PE	DIN
Gwintowane gniazdo	BSP / NPT
Połączenie kołnierzowe ze stałym pierścieniem	DIN / ANSI

Ciśnienie robocze

DN10 / d16 / 3/8" – DN65 / d75 / 1/2"	PN16/10
DN80 / d90 / 3"	PN10/6
DN80 / d110 / 4"	PN6

Przykładowa specyfikacja produktu

Zawór kulowy 2-drogowy S4 DN25, PVC, szary z gwintowanym gniazdem PVC-U o średnicy d32, PN16, uszczelnienie EPDM i PTFE, pakowany pojedynczo z blokadą zaworu i systemem PLS.

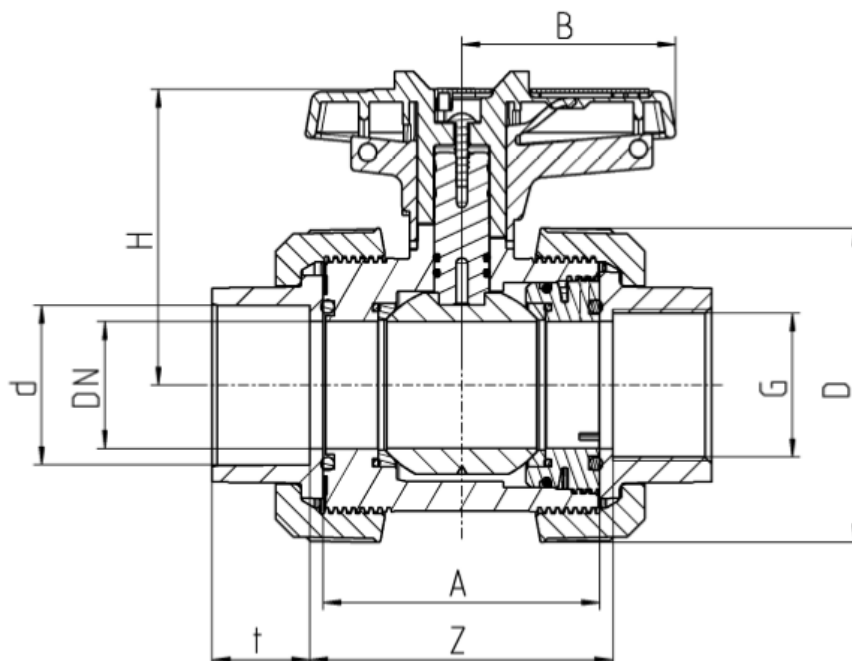
Karta Produktu

Zawór kulowy 2-drogowy S4

PVC-U

Typ połączenia: PVC Zgrzewane gniazdo/gwintowane gniazdo
Zgrzewane gniazdo PE

Wymiary zaworu:



DN	10	15	20	25	32	40	50	65	80	80
d	16	20	25	32	40	50	63	75	90	110
G ^{TSO} ¹	3/8"	1/2"	3/4"	1"	1 1/4"	1 1/2"	2"	2 1/2"	3"	-
A	62	62	70	74	84	95	109	137	163	163
B	40	40	51,5	51,5	64	73	85	110	132	132
D	53	53	63	70	85	101	124,5	155	188	188
H	72	72	78,5	81,5	100	107,5	116,5	144	163	163
t _{SSO} ¹	16,5	16,5	19,5	22,5	26,5	31,5	38,5	45	55,5	64
t _{FSSO} ³ PE	14,5	16	17	19,5	22	25	29	34,5	37,5	41,5
Z _{SSO} ²	68	67	76	80	91	104	120	148	180	173
Z _{TSO} ¹	67	67	77	81	90	104	120	150	185	-
Z _{FSSO} ³ PE	71	68	80	79	98	115	137	165	210	210
PN	16	16	16	16	16	16	16	16	10	6

Dimensions in mm

¹TSO – gniazdo gwintowana

²SSO – gniazdo klejone

³FSSO – gniazdo zgrzewane

„-” – brak

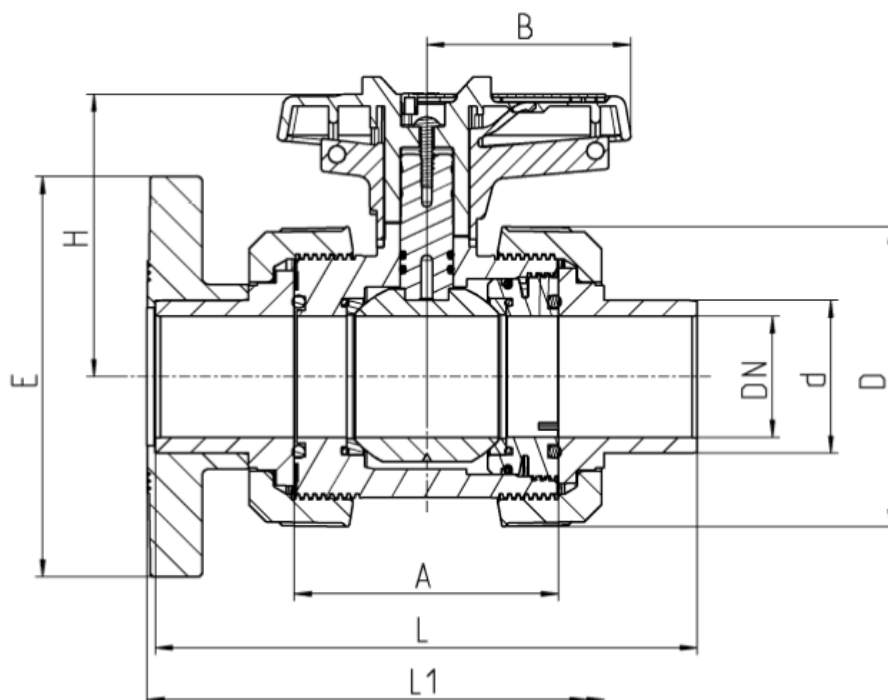
Karta Produktu

Zawór kulowy 2-drogowy S4

PVC-U

Typ połączenia: PVC klejony króciec.
PE zgrzewany króciec.
PVC połączenie kołnierzowe z pierścieniem stałym.

Wymiary zaworu:



DN	10	15	20	25	32	40	50	65	80	80
d	16	20	25	32	40	50	63	75	90	110
A	62	62	70	74	84	95	109	137	163	163
B	40	40	51,5	51,5	64	73	85	110	132	132
D	53	53	63	70	85	101	124,5	155	188	188
H	72	72	78,5	81,5	100	107,5	116,5	144	163	163
E ¹ _{FF}	-	97	105	125	140	150	165	185	200	229
L ² _{SSP}	115	125	145	154	174	194	223	287	300	341
L ³ _{FSP PE}	112	123	143	151	142	180	197	253	293	323
L ¹ _{FF}	120	130	150	160	180	200	230	290	310	350
PN	16	16	16	16	16	16	16	16	10	6

Dimensions in mm

¹FF – połączenie kołnierzowe z pierścieniem stałym

²SSP – klejony króciec

³FSP – zgrzewany króciec

„-” - brak

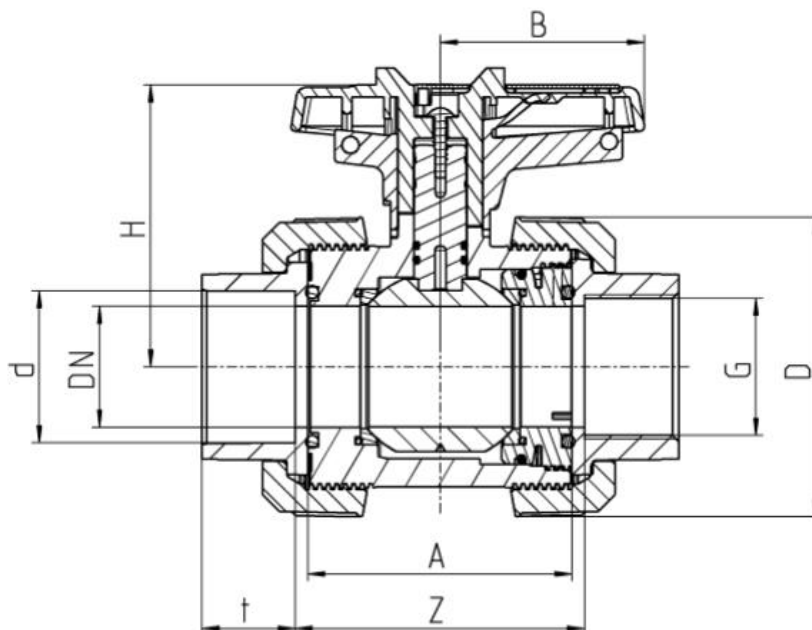
Karta Produktu

Zawór kulowy 2-drogowy S4

PP

Typ połączenia: PP zgrzewane gniazdo / gwintowane gniazdo
PE zgrzewane gniazdo

Wymiary zaworu:



DN	10	15	20	25	32	40	50	65	80	80
d	16	20	25	32	40	50	63	75	90	110
G ^{TSO} ¹	3/8"	1/2"	3/4"	1"	1 1/4"	1 1/2"	2"	2 1/2"	3"	-
A	62	62	69	73	83	94	108	133	160	160
B	40	40	51,5	51,5	64	73	85	110	132	132
D	53	53	64	71	84,5	100	120,5	155	187	187
H	71,5	71,5	77	80,5	98,5	106,5	115,5	142	160	160
t ^{F_{SO}} ² PP	14,5	16	17,5	19,5	22	25,5	29	34,5	38,5	42
t ^{F_{SO}} ² PE	14,5	16	17	19,5	22	25	29	34,5	37,5	41,5
Z ^{TSO} ¹	67	67	74	80	89	103	119	143	180	-
Z ^{F_{SO}} ² PP	71	68	78	84	97	113	136	162	211	211
Z ^{F_{SO}} ² PE	71	68	79	87	97	114	136	161	207	207
PN	10	10	10	10	10	10	10	10	6	6

Dimensions in mm

¹TSO – gwintowane gniazdo

²F_{SO} – zgrzewane gniazdo

„ - ” – brak

Karta Produktu

Zawór kulowy 2-drogowy S4

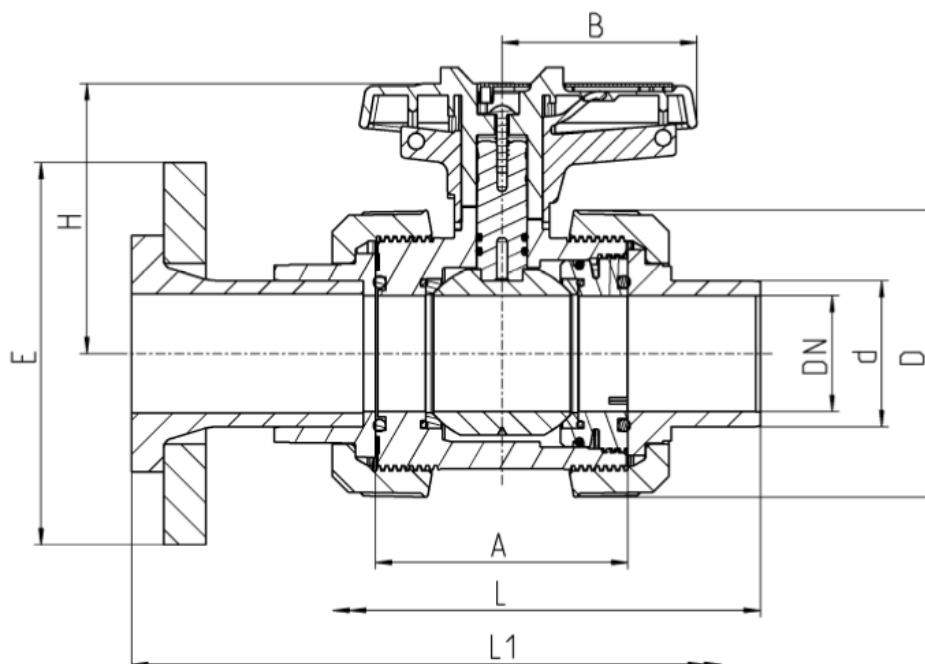
PP

Typ połączenia: PP zgrzewany króciec

PE zgrzewany króciec

PP-GFK połączenie kołnierzowe z luźnym pierścieniem

Wymiary zaworu:



DN	10	15	20	25	32	40	50	65	80	80
d	16	20	25	32	40	50	63	75	90	110
A	62	62	69	73	83	94	108	133	160	160
B	40	40	51,5	51,5	64	73	85	110	132	132
D	53	53	64	71	84,5	100	120,5	155	187	187
H	71,5	71,5	77	80,5	98,5	106,5	115,5	142	160	160
E ^{BF²}	-	95	108	115	140	151	165	186	202	222
L ^{FSP¹ PP}	114	125	143	152	171	191	220	277	295	312
L ^{FSP¹ PE}	112	123	142	150	141	179	196	249	290	320
L1 ^{BF²}	-	168	185	190	206	321	385	420	380	437
PN	10	10	10	10	10	10	10	10	6	6

Dimensions in mm

¹FSP – zgrzewany króciec

²BF – połączenie kołnierzowe z luźnym pierścieniem

„-” - brak

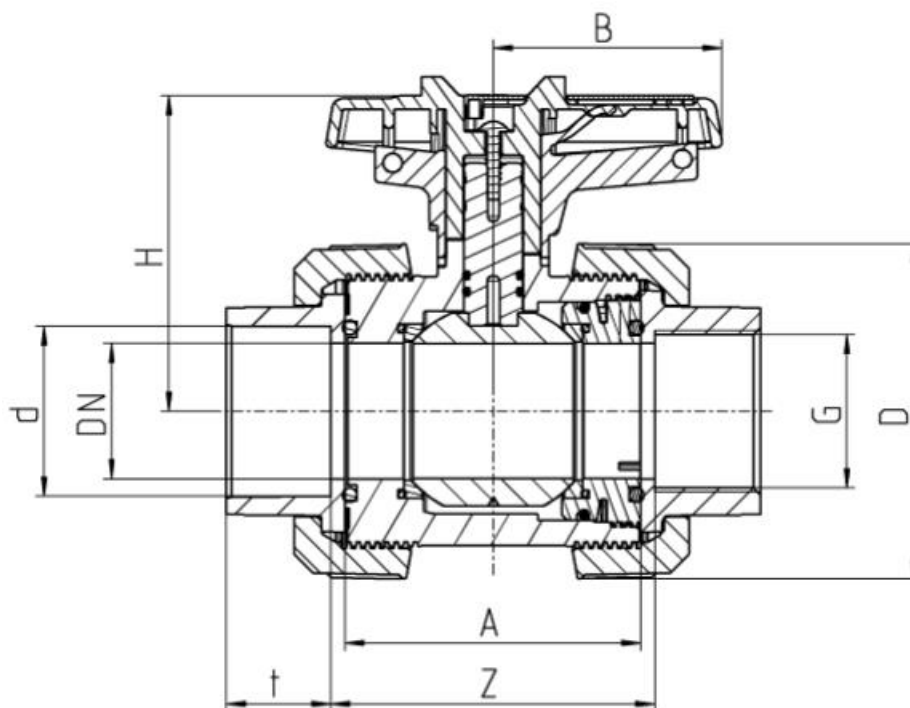
Karta Produktu

Zawór kulowy 2-drogowy S4

PVDF

Typ połączenia: PVDF zgrzewane gniazdo
PVDF gwintowane gniazdo

Wymiary zaworu:



DN	10	15	20	25	32	40	50	65	80	80
d	16	20	25	32	40	50	63	75	90	110
G ^{TSO} ¹	3/8"	1/2"	3/4"	1"	1 1/4"	1 1/2"	2"	2 1/2"	3"	-
A	62	62	69	73	83	94	108	133	160	160
B	40	40	51,5	51,5	64	73	85	110	132	132
D	52,5	52,5	63	70	85,5	98	118	151	183	183
H	71,5	71,5	77	80,5	98,5	106,5	115,5	142	160	160
t ^{FSO} ²	14,5	16	17	19,5	22	25	29	34,5	38,5	41,5
Z ^{TSO} ¹	67	67	74	80	89	103	119	143	180	-
Z ^{FSO} ²	71	68	78	84	97	113	136	162	207	170
PN	16	16	16	16	16	16	16	16	10	6

Dimensions in mm

¹TSO – gwintowane gniazdo

²FSO – zgrzewane gniazdo

„ - ” – brak

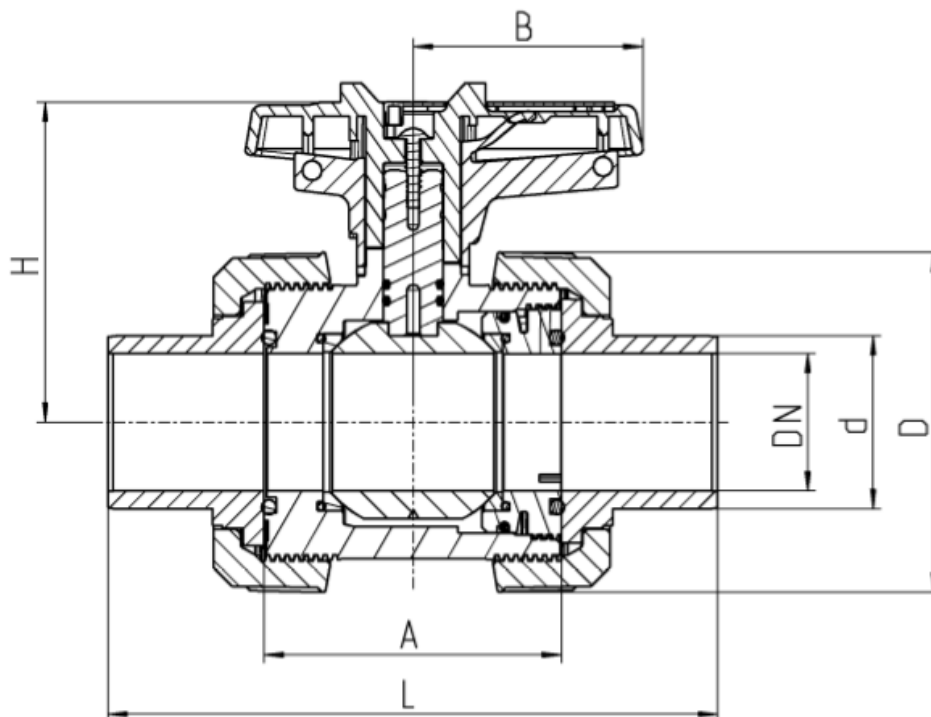
Karta Produktu

Zawór kulowy 2-drogowy S4

PVDF

Typ połączenia: PVDF zgrzewany króciec

Wymiary zaworu:



DN	10	15	20	25	32	40	50	65	80	80
d	16	20	25	32	40	50	63	75	90	110
A	62	62	69	73	83	94	108	133	160	160
B	40	40	51,5	51,5	64	73	85	110	132	132
D	52,5	52,5	63	70	85,5	98	118	151	183	183
H	71,5	71,5	77	80,5	98,5	106,5	115,5	142	160	160
L _{FSP} ¹	114	125	143	152	171	191	220	297	295	320
PN	16	16	16	16	16	16	16	16	10	6

Dimensions in mm

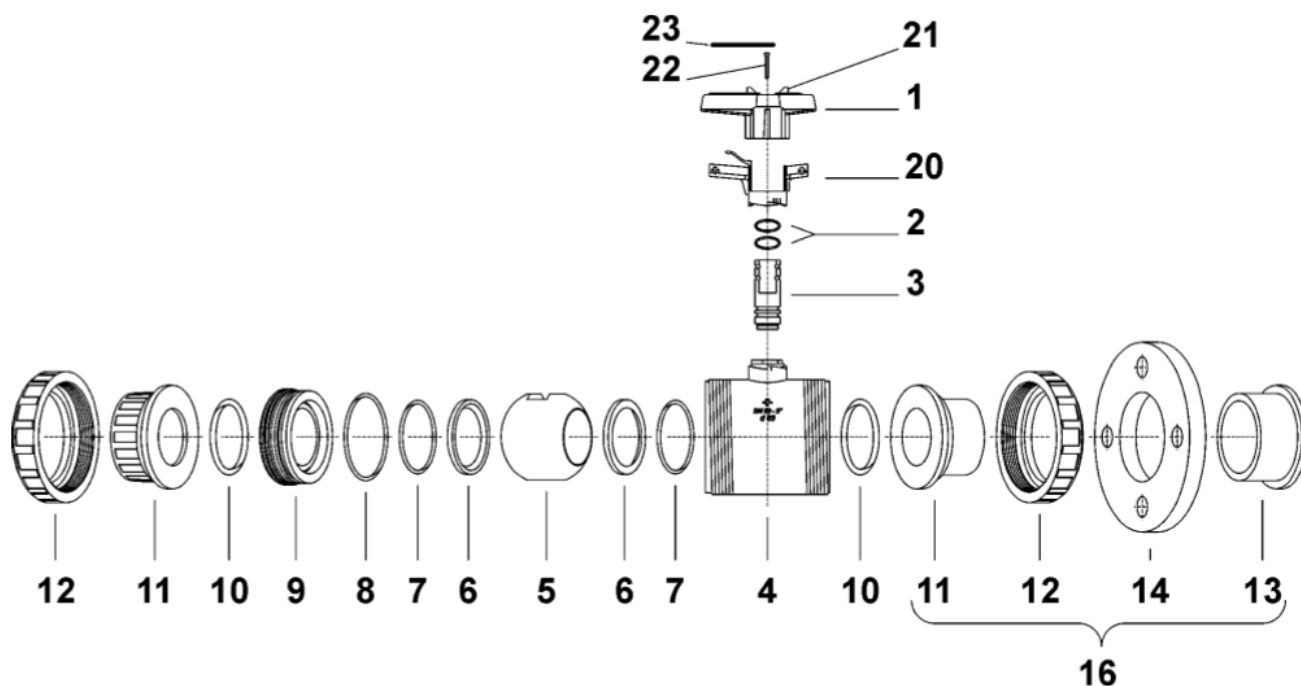
¹FSP – zgrzewany króciec

Karta Produktu

Zawór kulowy 2-drogowy S4

LEGENDA

- | | |
|---|------------------------------------|
| 1. Uchwyt | 12. Nakrętka |
| 2. O-Ring | 13. Adapter kołnierza |
| 3. Wałek | 14. Pierścień kołnierza |
| 4. Korpus zaworu | 16. Zestaw połączeniowy |
| 5. Kula zaworu | 20. Mechanizm blokujący zawór |
| 6. Gniazdo kuli zaworu (Uszczelnienie PTFE) | 21. Wypust blokady zaworu |
| 7. O-Ring | 22. Śruba |
| 8. O-Ring | 23. System znakowania PLS-labeling |
| 9. Pierścień dociskowy | |
| 10. O-Ring | |
| 11. Typ połączenia (np. zgrzewany króciec,
gwintowane gniazdo, itd.) | |

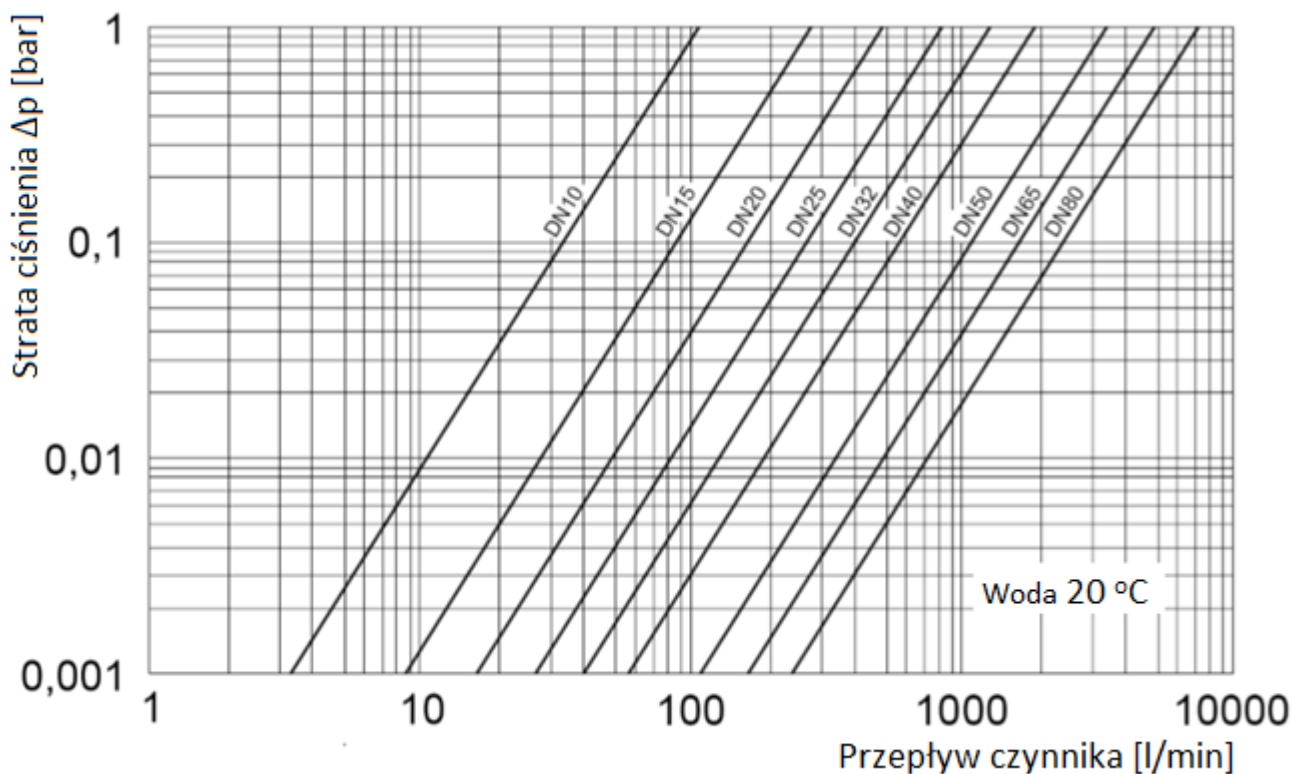


Karta Produktu

Zawór kulowy 2-drogowy S4

Wykresy:

- spadek ciśnienia (Δp) na zaworze w zależności od przepływu czynnika [l/min] i średnicy zaworu. Wykres wykonany dla wody o temp. 20 °C

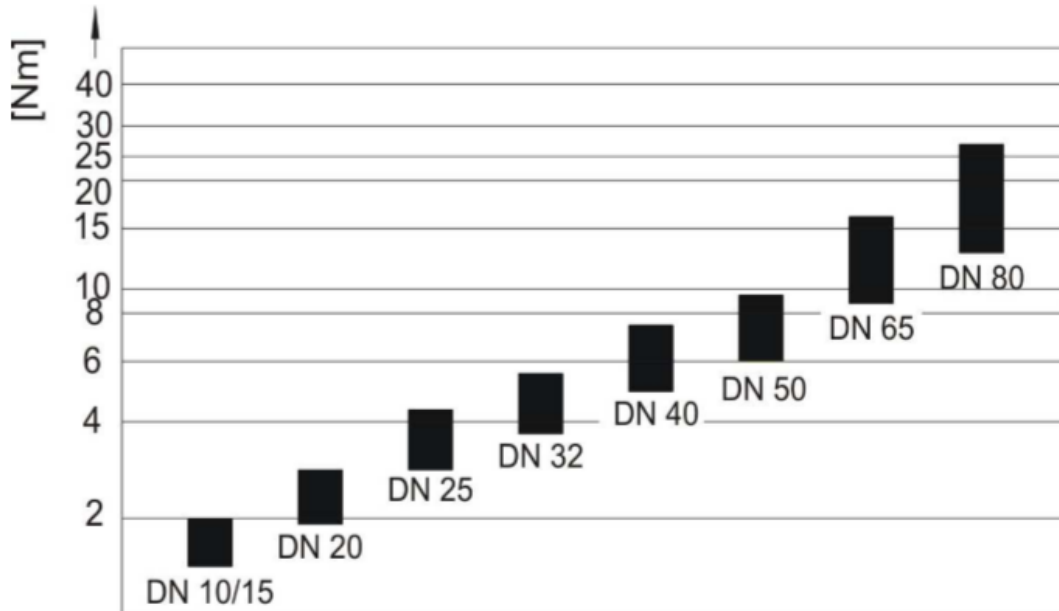


Wybrane wartości spadku ciśnienia		
Spadek ciśnienia	1 bar	0,001 bar
DN10	107 l/min	3,4 l/min
DN15	278 l/min	8,8 l/min
DN20	509 l/min	16,1 l/min
DN25	843 l/min	26,7 l/min
DN32	1269 l/min	40,1 l/min
DN40	1858 l/min	58,7 l/min
DN50	3424 l/min	110 l/min
DN65	5133 l/min	165 l/min
DN80	7455 l/min	240 l/min

Karta Produktu

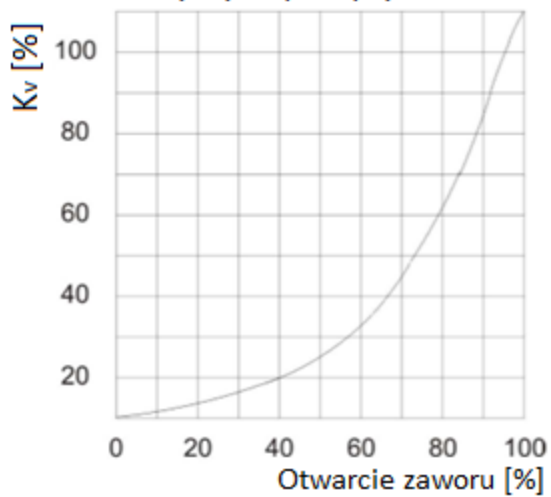
Zawór kulowy 2-drogowy S4

- Moment obrotowy

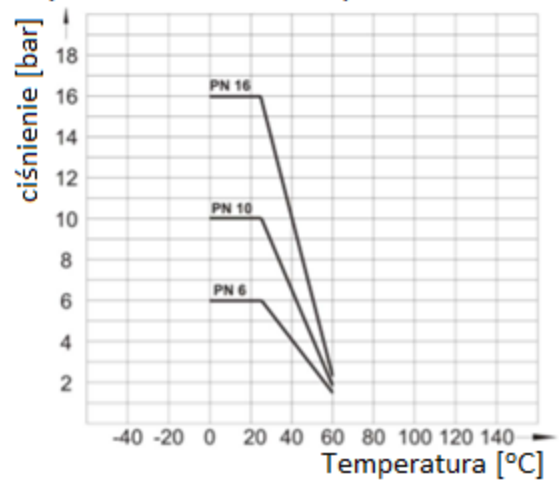


PVC

Charakterystyka przepływowa



Wykres ciśnienie-temperatura

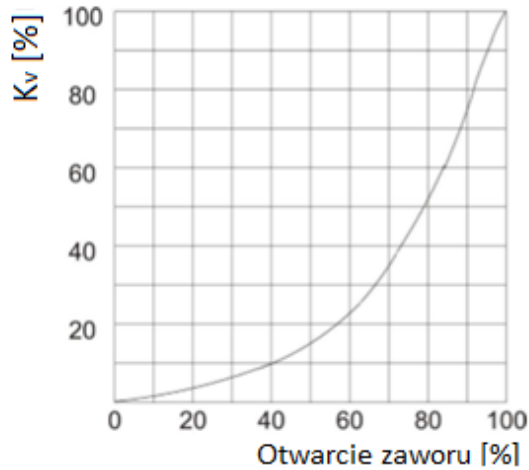


Karta Produktu

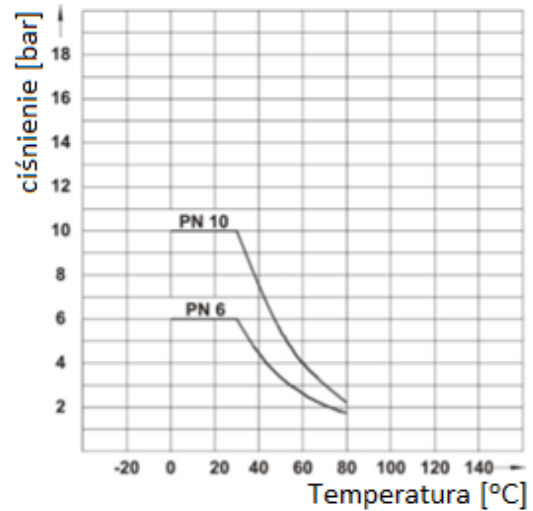
Zawór kulowy 2-drogowy S4

PP

Charakterystyka przepływowa

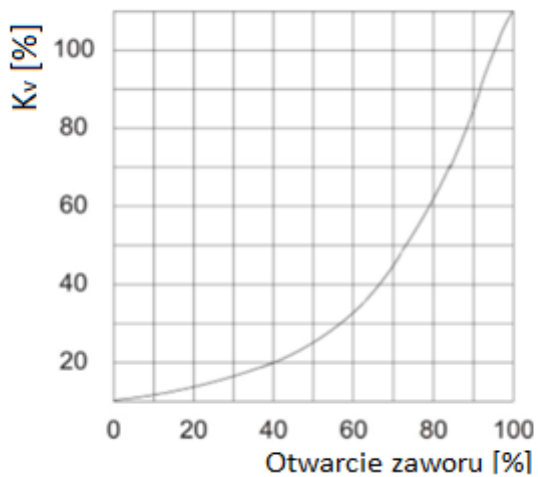


Wykres ciśnienie-temperatura

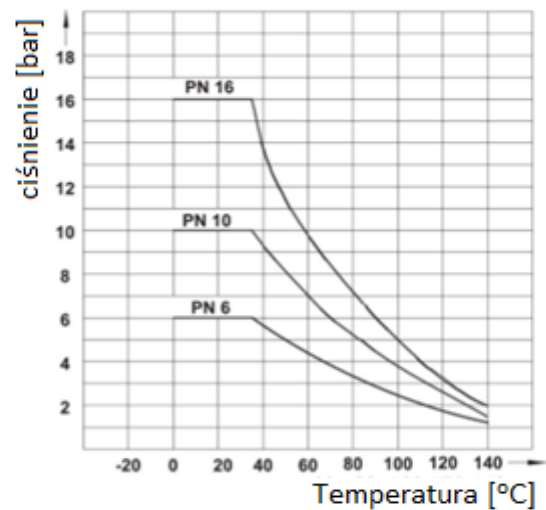


PVDF

Charakterystyka przepływowa



Wykres ciśnienie-temperatura



PLS – Praher Labeling System System etykietowania zaworów

Właściwości etykiet:

- Wyjątkowa wytrzymałość.
- Możliwość oznaczania zarówno markerem, jak i laserowym grawerem
- łatwe do montażu i demontażu.
- odporne na korozję
- oznaczenie PLS nie wpływa na pracę zaworu.
- Domyślnym kolor - żółty. Etykiety w trzech dodatkowych kolorach: niebieski, czerwony, zielony.

