

Karta Produktu

Zawór kulowy 3-drogowy S4

Z elektrycznym akuatorem EO510-IND



Cechy zaworu:

- zawór trójdrożny S4
- wizualny wskaźnik położenia zaworu
- możliwe ręczne sterowanie zaworem
- wskaźnik bezpieczeństwa: IP65
- możliwe ustawienie 4 położenia zaworu
- czas działania 26s do 90°
- możliwa instalacja czujnika położenia

Informacje ogólne:

| | |
|--------------------|---|
| Materiał zaworu: | PVC-U / PP / PVDF |
| Uszczelnienie | EPDM / FPM |
| Uszczelnienie kuli | PTFE |
| Typ kuli: | „L” lub „T” |
| Dostępne średnice | DN10 – DN40 d16 – d50 3/8” – 1 1/2” |

Typy połączenia zaworu

PVC-U

| | |
|---------------------|-----|
| Gniazdo do klejenia | DIN |
| Króciec do klejenia | DIN |

PP

| | |
|-----------------------|-----|
| Gniazdo do zgrzewania | DIN |
| Króciec do zgrzewania | DIN |

PVDF

| | |
|-----------------------|-----|
| Gniazdo do zgrzewania | DIN |
| Króciec do zgrzewania | DIN |

Na żądanie producent wykonuje również inne typy połączeń

Ciśnienie robocze

PVC / PVDF / PP

| | |
|---|------|
| DN10 / d16 / 3/8” – DN25 / d10 / 1” | PN10 |
| DN32 / d40 / 1/4” – DN40 / d50 / 1 1/2” | PN3 |

Przykładowa specyfikacja produktu

Zawór kulowy 3-drogowy S4 z akuatorem elektrycznym EO510-IND-24, DN25, PVC, szary z gwintowanym gniazdem PVC-U o średnicy d32, PN16, uszczelnienie EPDM i PTFE, pakowany pojedynczo.

Niniejszy dokument stanowi jedynie broszurę informacyjną. Asortyment producenta jest stale poszerzany, a produkty mogą ulegać zmianom.

Karta Produktu

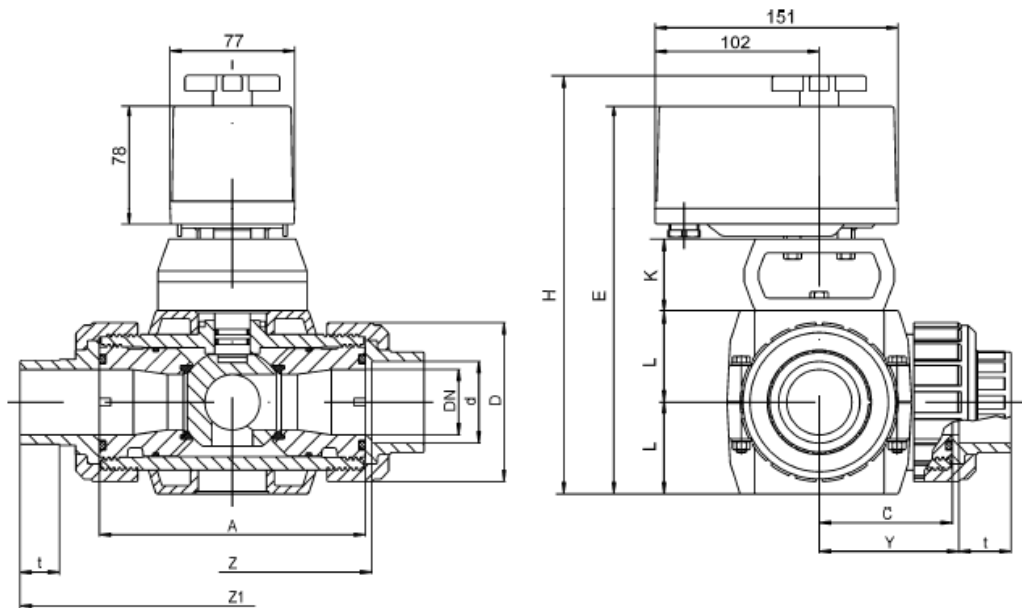
Zawór kulowy 3-drogowy S4

Z elektrycznym akuatorem EO510-IND

PVC-U

Typ połączenia: gniazdo klejone / króciec klejony

Wymiary:



| | | <i>without console</i> | | | | | |
|--------------------|--|------------------------|------|-----|------|------|------|
| DN | | 10 | 15 | 20 | 25 | 32 | 40 |
| d | | 16 | 20 | 25 | 32 | 40 | 50 |
| ball valve PVC-U | A | 100 | 100 | 120 | 120 | 162 | 162 |
| | C | 50 | 50 | 60 | 60 | 81 | 81 |
| | D | 53 | 53 | 70 | 70 | 101 | 101 |
| | t _{SSO¹ / SSP²} | 16,5 | 16,5 | 20 | 22,5 | 27,5 | 31,5 |
| | Y | 53 | 53 | 63 | 63 | 84,5 | 85,5 |
| | Z | 106 | 106 | 126 | 126 | 169 | 171 |
| | Z1 _{SSO¹} | 138 | 138 | 166 | 172 | 224 | 234 |
| | Z1 _{SSP²} | 153 | 163 | - | 200 | - | 261 |
| bar | 10 | 10 | 10 | 10 | 3 | 3 | |
| Bracket / actuator | E | 188 | 188 | 206 | 206 | 200 | 200 |
| | H | 208 | 208 | 226 | 226 | 220 | 220 |
| | K | 38 | 38 | 38 | 38 | - | - |
| | L | 33 | 33 | 40 | 43 | 56 | 56 |

¹SSO – gniazdo klejone

²SSP – króciec klejony

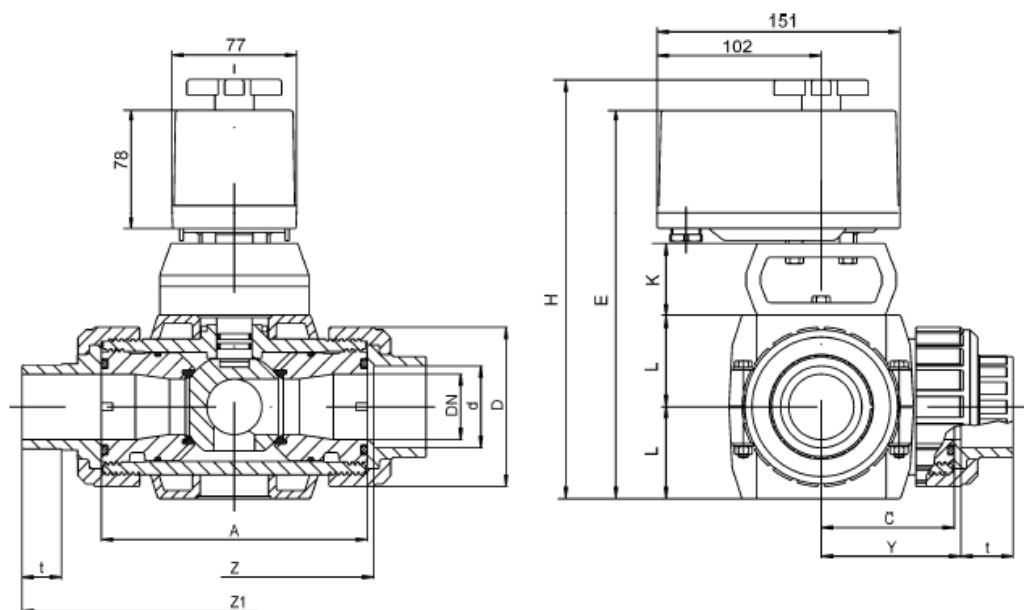
Karta Produktu

Zawór kulowy 3-drogowy S4

Z elektrycznym akuatorem EO510-IND

PP

Typ połączenia: gniazdo zgrzewane / króciec zgrzewany



| | | DN | 10 | 15 | 20 | 25 |
|--------------------------------|-------------------------------------|-----|------|-----|------|------|
| | | d | 16 | 20 | 25 | 32 |
| ball valve PP / PVDF | A | | 98 | 98 | 118 | 118 |
| | C | | 49 | 49 | 59 | 59 |
| | D | | 53 | 53 | 70 | 70 |
| | t _{FSO} ¹ | | 14,5 | 16 | 17,5 | 19,5 |
| | t _{FSP} ² | | 13 | 14 | 16,5 | 18,5 |
| | Y _{FSO} ¹ | | 54 | 52 | 64 | 65 |
| | Z _{FSO} ¹ | | 107 | 104 | 128 | 129 |
| | Z1 _{FSO} ¹ PP | | 136 | 136 | 163 | 171 |
| | Z1 _{FSO} ¹ PVDF | | 136 | 136 | 162 | 167 |
| Z1 _{FSP} ² | | 150 | 160 | 190 | 197 | |
| bar | | | 10 | 10 | 10 | 10 |
| Bracket / actuator | E | | 188 | 188 | 206 | 206 |
| | H | | 208 | 208 | 226 | 226 |
| | K | | 38 | 38 | 38 | 38 |
| | L | | 33 | 33 | 40 | 43 |

¹FSO – gniazdo zgrzewane

²FSP – króciec zgrzewany

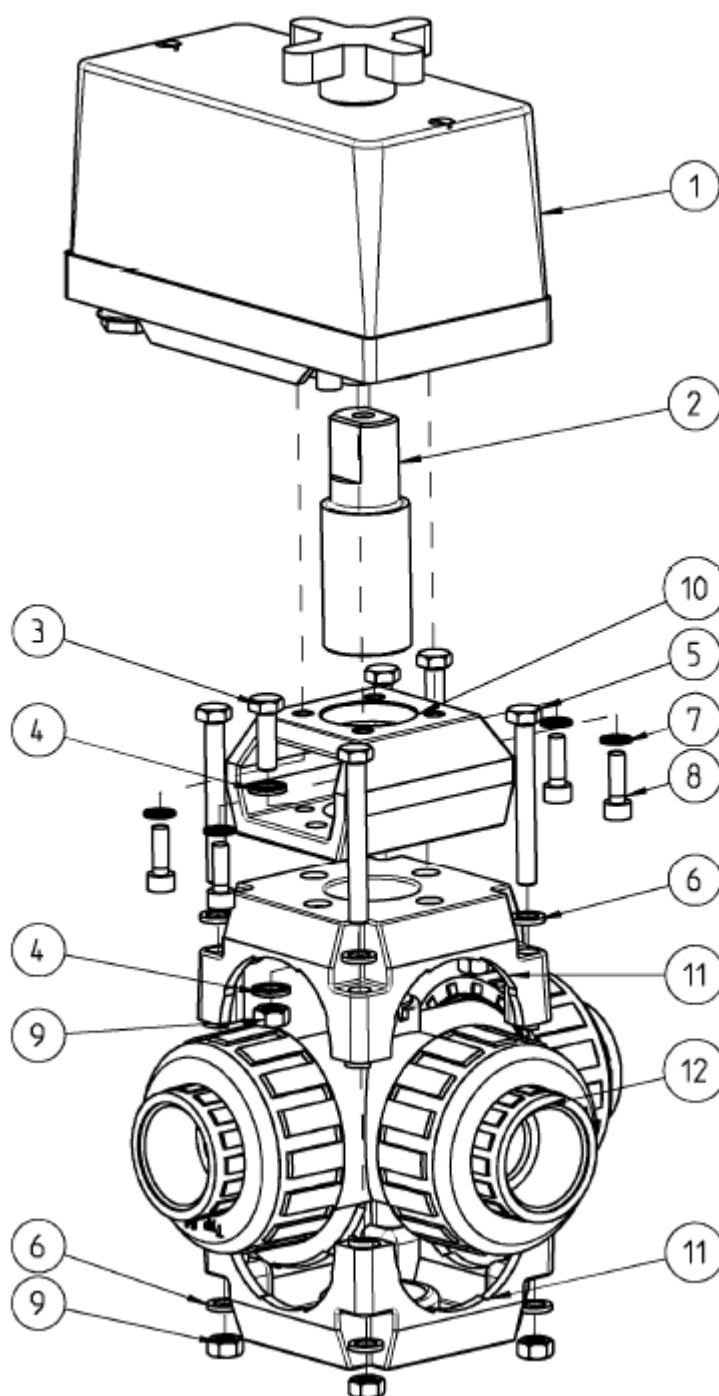
Karta Produktu

Zawór kulowy 3-drogowy S4

Z elektrycznym akuatorem EO510-IND

LEGENDA:

1. Aktuator elektryczny EO510-IND
2. Sprzęgło
3. Śruby
4. Podkładka zębata
5. Śruba
6. Podkładka
7. Podkładka zębata
8. Śruba
9. Nakrętka
10. Konsola
11. Wspornik
12. Zawór 3W S4



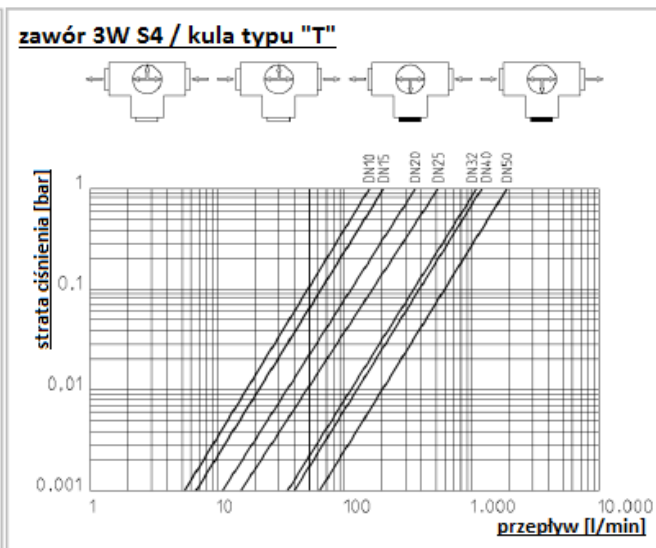
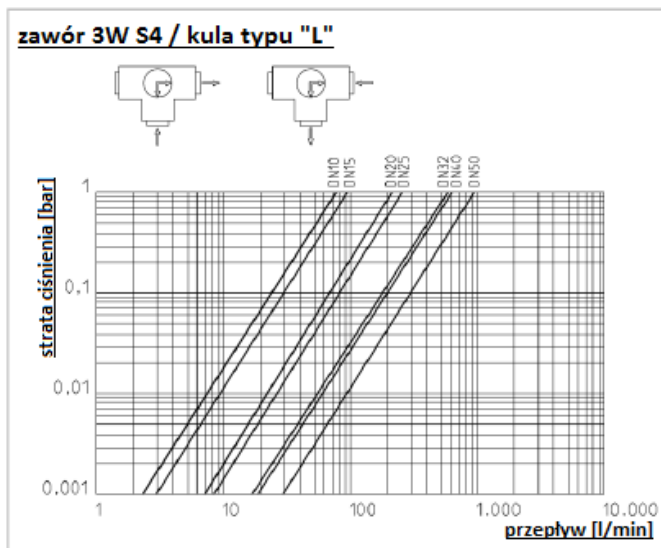
Karta Produktu

Zawór kulowy 3-drogowy S4

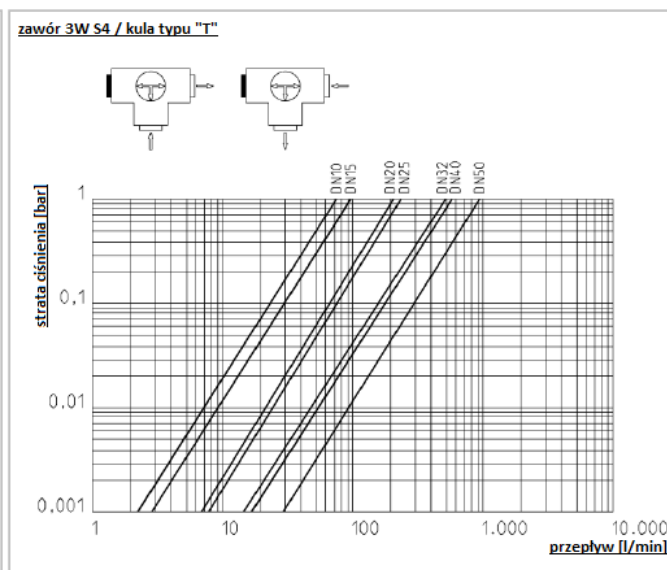
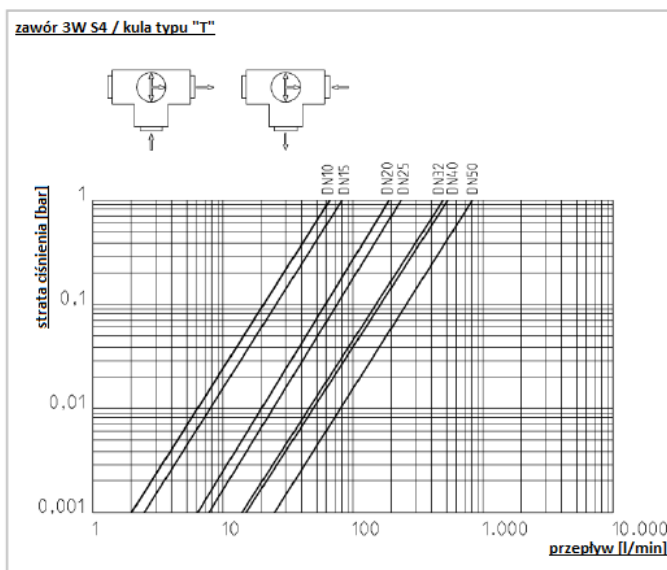
Z elektrycznym akuatorem EO510-IND

Wykresy:

Wykres dławienia przepływu



| DN10 | DN15 | DN20 | DN25 | DN32 | DN40 | DN50 | Strata ciśnienia Δp [bar] | DN10 | DN15 | DN20 | DN25 | DN32 | DN40 | DN50 |
|------|------|------|------|------|------|------|---------------------------|------|------|------|------|------|------|------|
| 2,4 | 2,9 | 6,9 | 8,3 | 17,8 | 19,3 | 29,4 | 0,001 | 5,3 | 6,5 | 11,4 | 16,3 | 35,6 | 40 | 61,3 |
| 75 | 93 | 218 | 261 | 562 | 610 | 930 | 1 | 166 | 207 | 360 | 515 | 1127 | 1265 | 1940 |



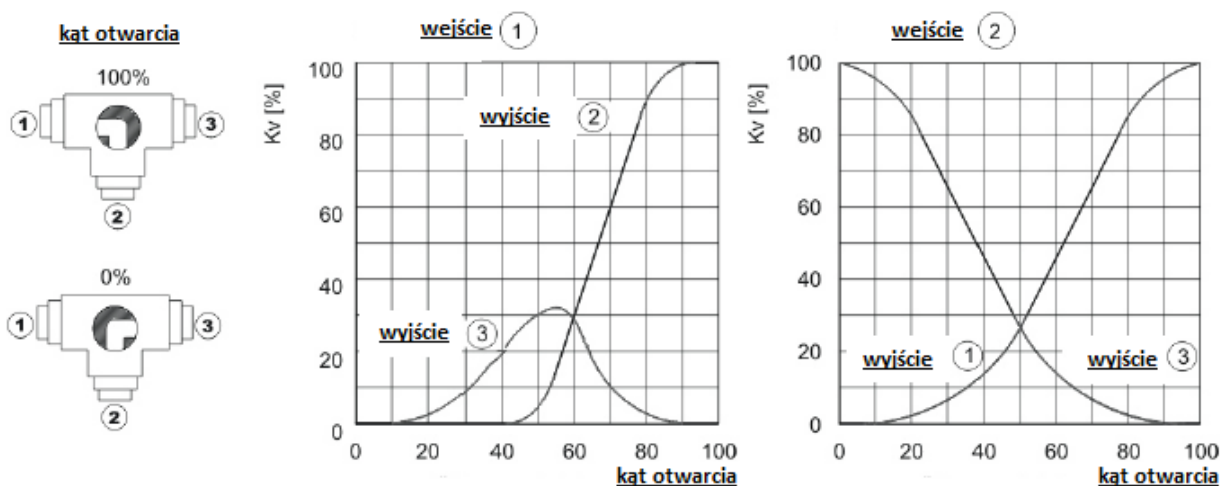
| DN10 | DN15 | DN20 | DN25 | DN32 | DN40 | DN50 | Strata ciśnienia Δp [bar] | DN10 | DN15 | DN20 | DN25 | DN32 | DN40 | DN50 |
|------|------|------|------|------|------|------|---------------------------|------|------|------|------|------|------|------|
| 2 | 2,5 | 6,2 | 7,6 | 15 | 16 | 25,5 | 0,001 | 2,3 | 2,9 | 6,6 | 7,6 | 15,5 | 17,6 | 29,1 |
| 64 | 80 | 195 | 240 | 473 | 507 | 805 | 1 | 72 | 90 | 210 | 240 | 490 | 555 | 920 |

Karta Produktu

Zawór kulowy 3-drogowy S4

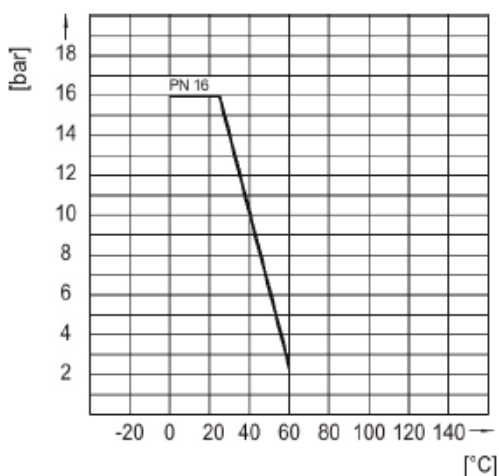
Z elektrycznym akuatorem EO510-IND

Charakterystyka przepływowa

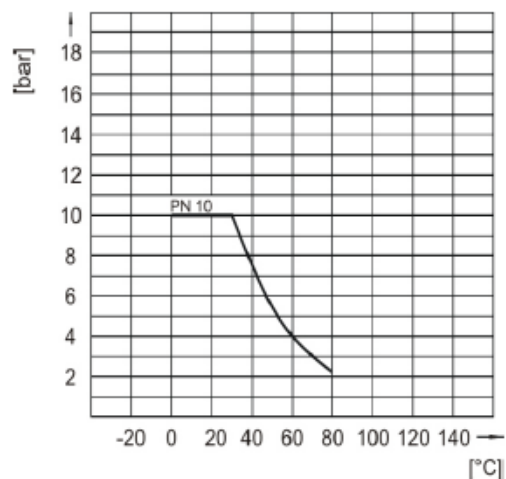


Wykres ciśnienie – temperatura

PVC-U



PP

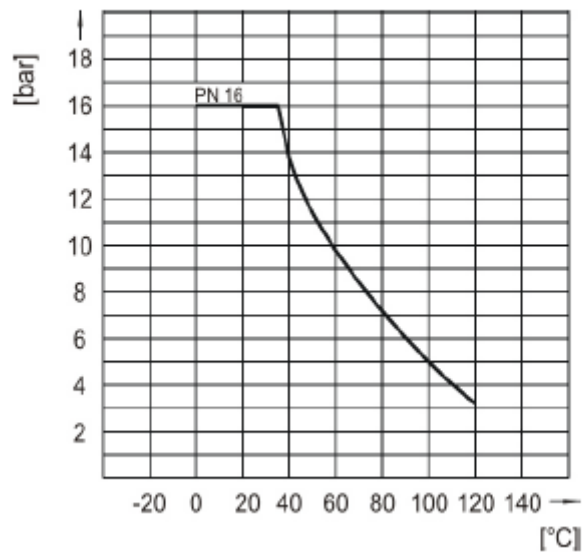


Karta Produktu

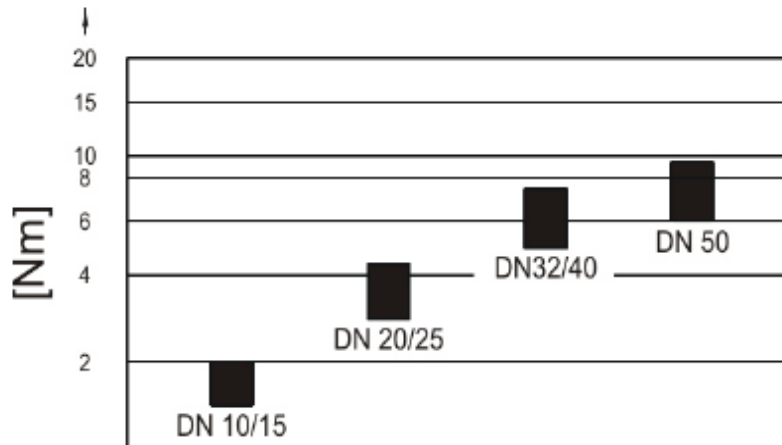
Zawór kulowy 3-drogowy S4

Z elektrycznym akuatorem EO510-IND

PVDF



Moment obrotowy



Karta Produktu

Zawór kulowy 3-drogowy S4

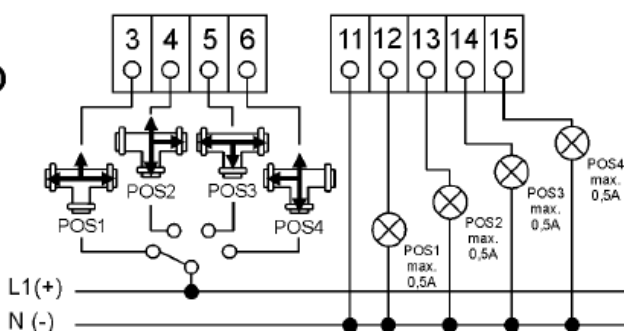
Z elektrycznym akuatorem EO510-IND

Dane akuatora elektrycznego:

| Typ akuatora | EO510-IND-24 | EO510-IND-230 |
|---------------------------|---|-----------------|
| Napięcie | 12-24 V AC/DC | 100-230 V AC/DC |
| Częstotliwość | 50 / 60 Hz | 50 / 60 Hz |
| Moc pobrana | max 8 W | |
| Poziom bezpieczeństwa | IP65 | |
| Czas działania | 26 s do 90° | |
| Kąt obrotu kuli zaworu | Od 360° do 90° Możliwe ustawienie dwóch pośrednich pozycji | |
| Współczynnik wypełnienia | 60% / max 20 min | |
| Połączenie elektryki | dławik | |
| Moment obrotowy nominalny | 7 Nm | |
| Max. Moment obrotowy | 9 Nm | |
| Temperatura pracy | 0°C do +50°C | |
| Materiał korpusu | ABS | |
| Wskaźnik położenia zaworu | Optyczny (dla sterowania manualnego) | |
| Sterowanie ręczne | zintegrowane | |

3W KH .T[™] EO510 IND

12 - 24V
100 - 230V
lt. Typenschild
type plate



3W KH .L[™] EO510 IND

12 - 24V
100 - 230V
lt. Typenschild
type plate

