

Karta Produktu

Zawór kulowy 3-drogowy S4

Z elektrycznym akuatorem Valpes GF3 lub GF4



Informacje ogólne:

Materiał zaworu:	PVC-U / PP / PVDF
Uszczelnienie	EPDM / FPM
Uszczelnienie kuli	PTFE
Typ kuli:	„L” lub „T”
Dostępne średnice	DN10 – DN50 d16 – d63 3/8” – 2”

Typy połączenia zaworu

PVC-U

Gniazdo do klejenia DIN

PP

Gniazdo do zgrzewania DIN

PVDF

Gniazdo do zgrzewania DIN

Na żądanie producent wykonuje również inne typy połączeń

Ciśnienie robocze

PVC / PVDF

DN10 / d16 / 3/8” – DN50 / d63 / 2” PN16

PP

DN10 / d16 / 3/8” – DN50 / d63 / 2” PN10

Przykładowa specyfikacja produktu

Zawór kulowy 3-drogowy S4 z akuatorem elektrycznym Valpes GF3, DN25, PVC, szary z gwintowanym gniazdem PVC-U o średnicy d32, PN16, uszczelnienie EPDM i PTFE, pakowany pojedynczo.

Niniejszy dokument stanowi jedynie broszurę informacyjną. Asortyment producenta jest stale poszerzany, a produkty mogą ulegać zmianom.

Cechy zaworu:

- zawór trójdrożny S4
- wizualny wskaźnik położenia zaworu
- możliwe ręczne sterowanie zaworem
- wskaźnik bezpieczeństwa: IP66
- czas działania 12s
- regulacja momentu obrotowego

Karta Produktu

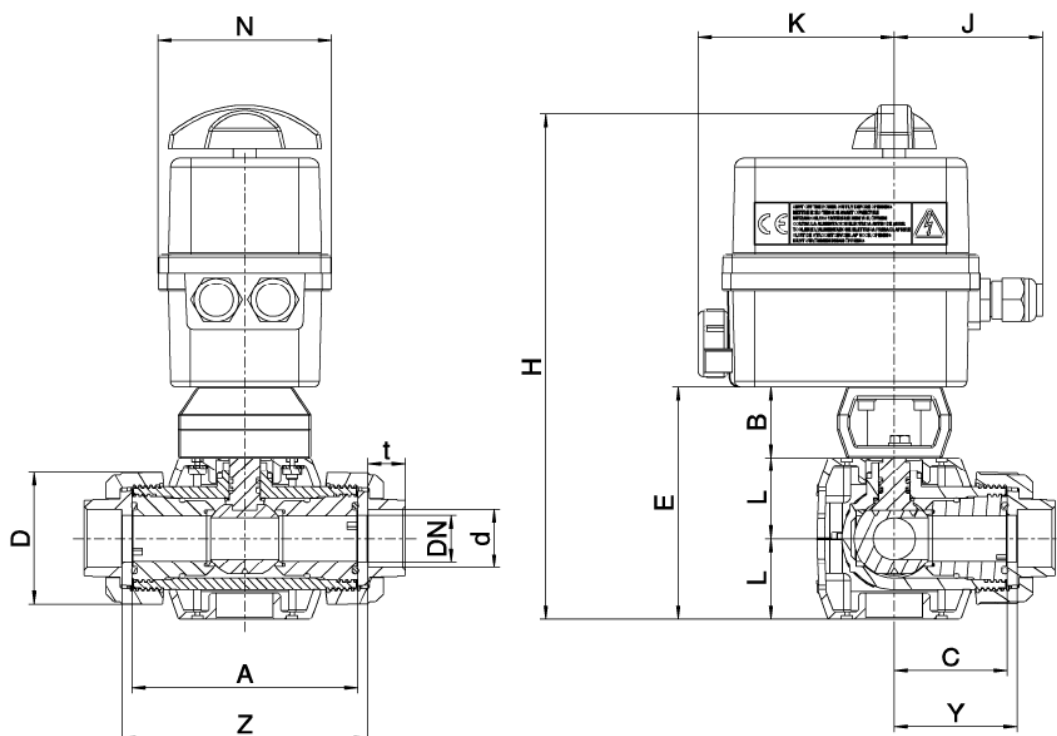
Zawór kulowy 3-drogowy S4

Z elektrycznym akuatorem Valpes GF3 lub GF4

PVC-U

Typ połączenia: gniazdo klejone

Wymiary:



	DN	10	15	20	25	32	40	50
	d	16	20	25	32	40	50	63
Ball valve PVC-U	A	100	100	120	120	162	162	181
	B	38	38	38	38	48	48	48
	C	50	50	60	60	81	81	90,5
	D	53	53	70	70	101	101	124,5
	E	105	105	122	122	160	160	178
	H	257	257	274	274	312	312	330
	L	33,5	33,5	42	42	56	56	65
	Y	53	53	63	63,5	84,5	85,5	96,5
	Z	106	106	126	126	169	171	192
	t	16,5	16,5	20	22,5	27,5	31,5	38,5
PN	16	16	16	16	16	16	16	
actuator	J	79	79	79	79	79	79	79
	K	107	107	107	107	107	107	107
	N	92	92	92	92	92	92	92

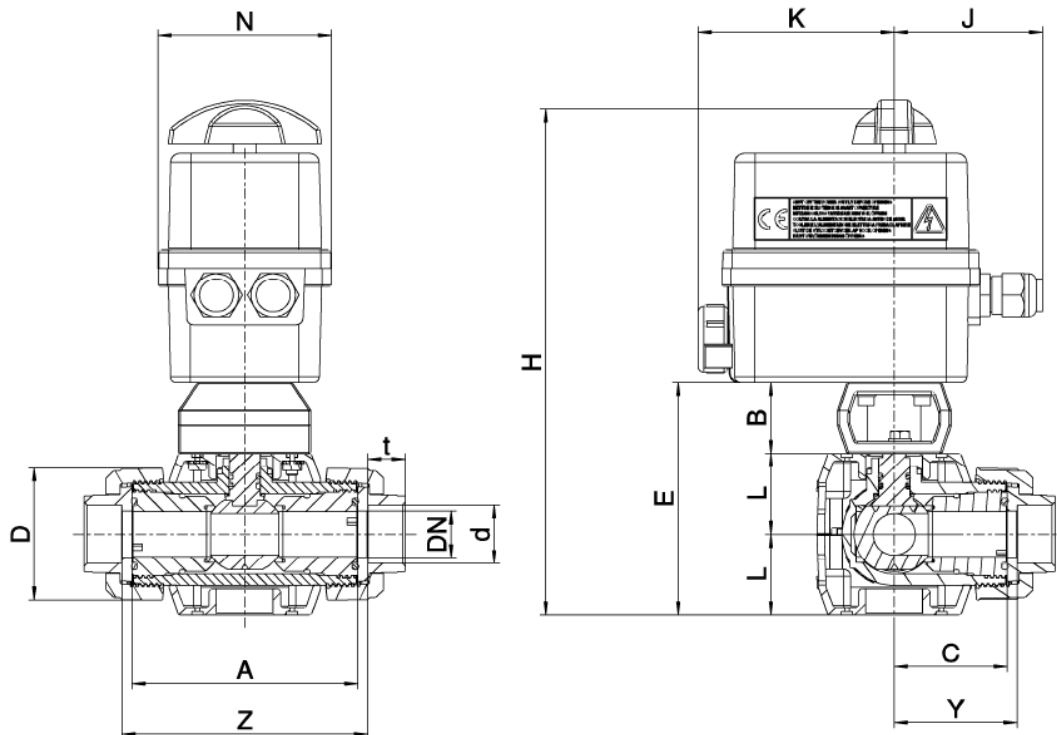
Karta Produktu

Zawór kulowy 3-drogowy S4

Z elektrycznym akuatorem Valpes GF3 lub GF4

PP

Typ połączenia: gniazdo PP do zgrzewania



		DN	10	15	20	25	32	40	50
		d	16	20	25	32	40	50	63
Ball valve PP	A	98	98	118	118	159	159	177	
	B	38	38	38	38	48	48	48	
	C	49	49	59	59	79,5	79,5	88,5	
	D	53	53	71	71	100	100	120,5	
	E	105	105	122	122	160	160	178	
	H	257	257	274	274	312	312	330	
	L	33,5	33,5	42,5	42,5	56,5	56,5	65	
	Y	55	53,5	65,5	66	89,5	91	104	
	Z	136	136	163	163	220	229	263	
	t	13	14,5	16,5	18	20,5	23,5	27,5	
PN	10	10	10	10	10	10	10		
actuator	J	79	79	79	79	79	79	79	
	K	107	107	107	107	107	107	107	
	N	92	92	92	92	92	92	92	

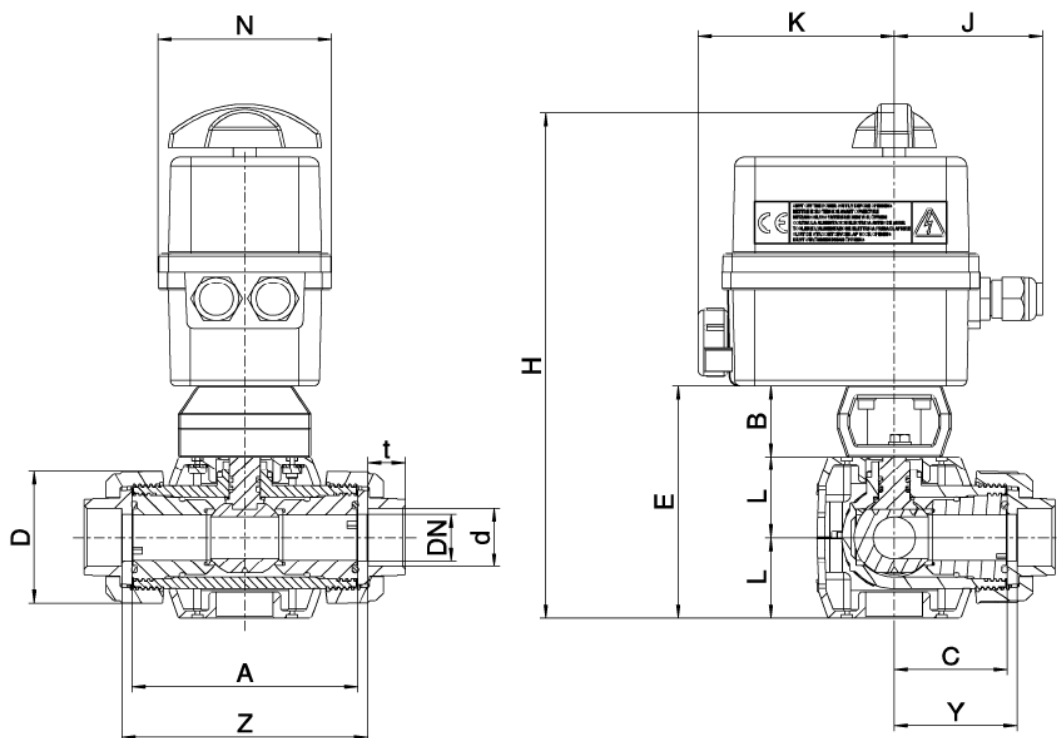
Karta Produktu

Zawór kulowy 3-drogowy S4

Z elektrycznym akuatorem Valpes GF3 lub GF4

PVDF

Typ połączenia: gniazdo do zgrzewania



		DN	10	15	20	25	32	40	50
		d	16	20	25	32	40	50	63
Ball valve PVDF	A	98	98	117	117	158	158	176	
	B	38	38	38	38	48	48	48	
	C	49	49	59	59	79	79	88	
	D	52,5	52,5	70	70	98,5	98,5	118	
	E	105	105	122	122	160	160	178	
	H	257	257	274	274	312	312	330	
	L	33,5	33,5	42,5	42,5	56,5	56,5	65	
	Y	55	53,5	65,5	66	89,5	90,5	103,5	
	Z	136	136	162	167	219	228	262	
	t	13	14,5	16,5	18	20,5	23,5	27,5	
	PN	16	16	16	16	16	16	16	
actuator	J	79	79	79	79	79	79	79	
	K	107	107	107	107	107	107	107	
	N	92	92	92	92	92	92	92	

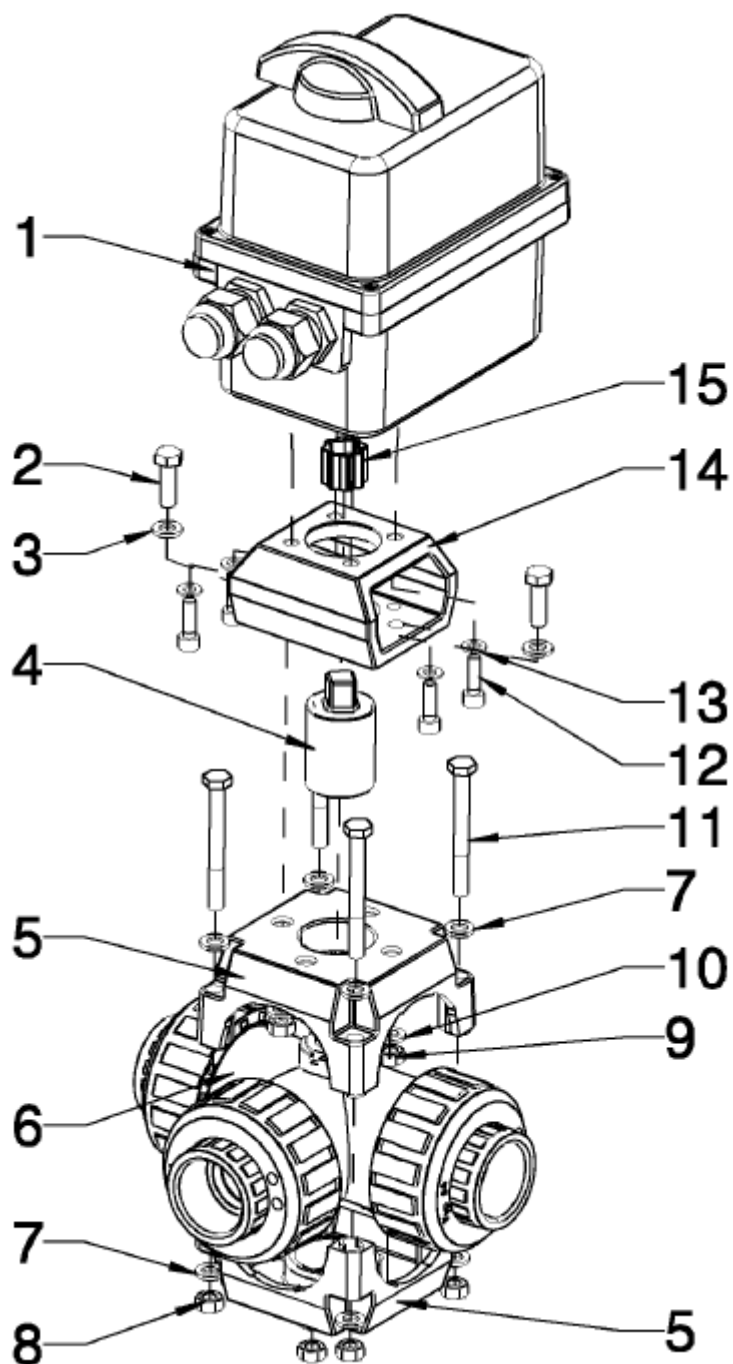
Karta Produktu

Zawór kulowy 3-drogowy S4

Z elektrycznym aktuatorem Valpes GF3 lub GF4

LEGENDA:

1. Aktuator elektryczny GF3/GF4
2. Śruba sześciokątna
3. Podkładka
4. Sprzęgło
5. Wspornik
6. Zawór kulowy 3W S4
7. Podkładka
8. Nakrętka sześciokątna
9. Nakrętka sześciokątna
10. Podkładka zębata
11. Śruba sześciokątna
12. Śruba imbusowa
13. Podkładka zębata
14. Konsola
15. Reduktor



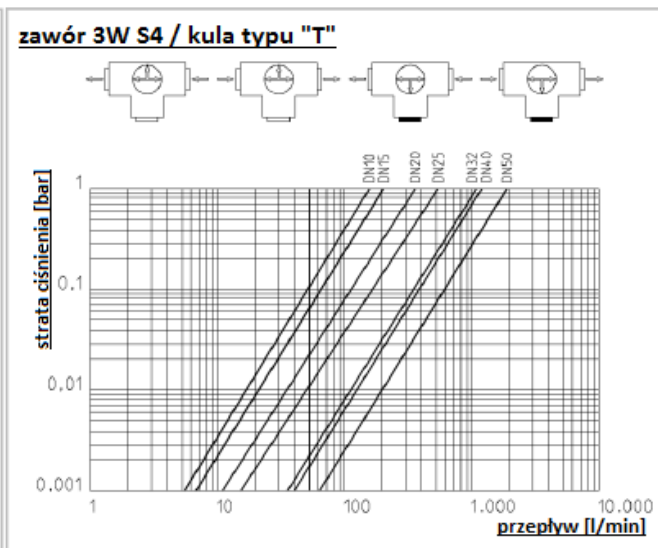
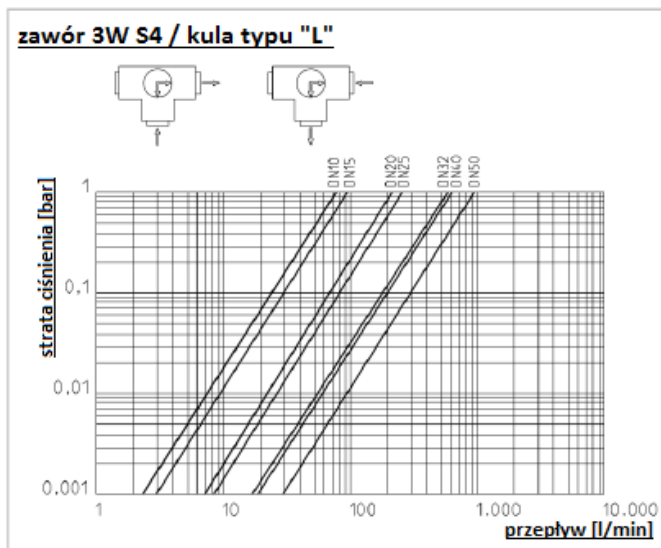
Karta Produktu

Zawór kulowy 3-drogowy S4

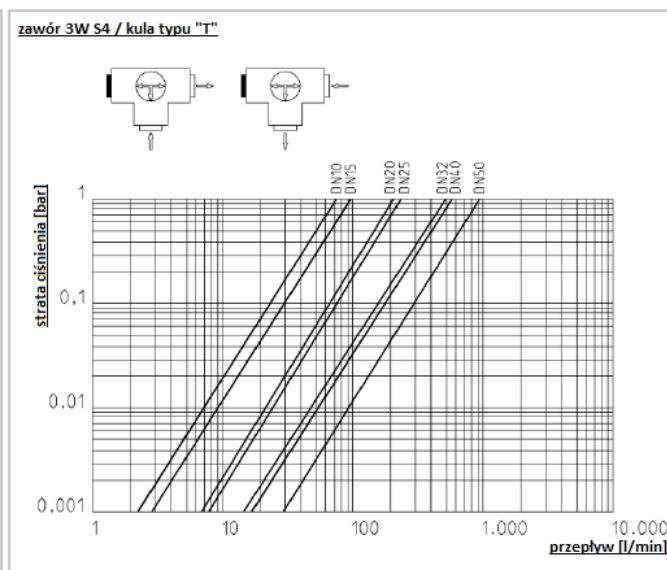
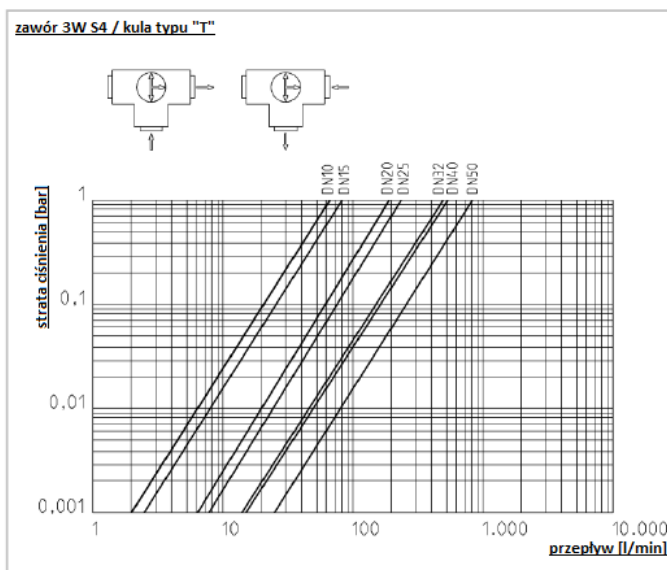
Z elektrycznym akuatorem Valpes GF3 lub GF4

Wykresy:

Wykres dławienia przepływu



DN10	DN15	DN20	DN25	DN32	DN40	DN50	Strata ciśnienia Δp [bar]	DN10	DN15	DN20	DN25	DN32	DN40	DN50
2,4	2,9	6,9	8,3	17,8	19,3	29,4	0,001	5,3	6,5	11,4	16,3	35,6	40	61,3
75	93	218	261	562	610	930	1	166	207	360	515	1127	1265	1940



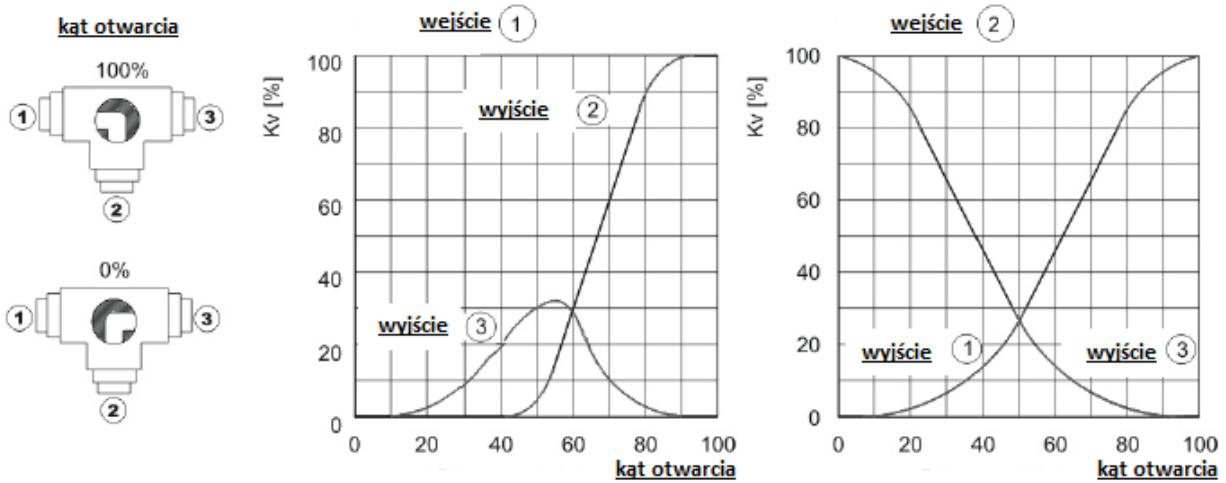
DN10	DN15	DN20	DN25	DN32	DN40	DN50	Strata ciśnienia Δp [bar]	DN10	DN15	DN20	DN25	DN32	DN40	DN50
2	2,5	6,2	7,6	15	16	25,5	0,001	2,3	2,9	6,6	7,6	15,5	17,6	29,1
64	80	195	240	473	507	805	1	72	90	210	240	490	555	920

Karta Produktu

Zawór kulowy 3-drogowy S4

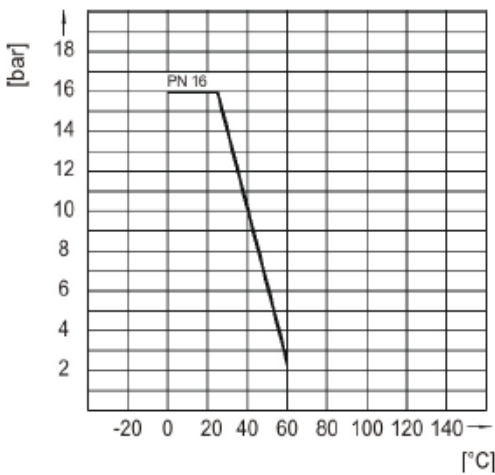
Z elektrycznym akuatorem Valpes GF3 lub GF4

Charakterystyka przepływowa

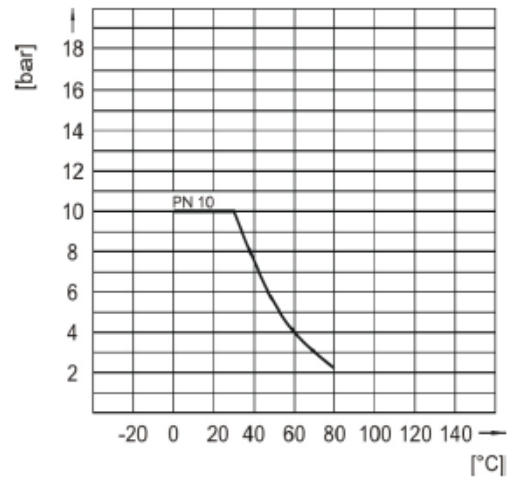


Wykres ciśnienie – temperatura

PVC-U



PP

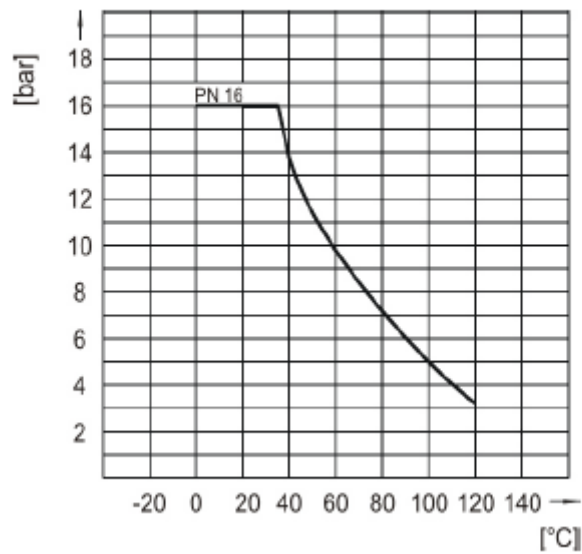


Karta Produktu

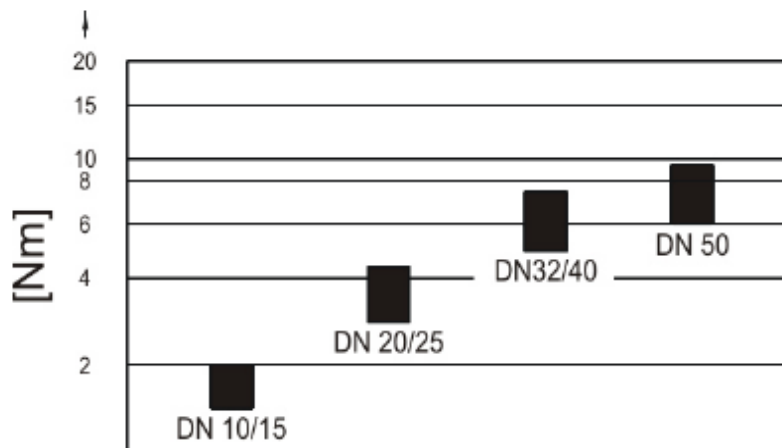
Zawór kulowy 3-drogowy S4

Z elektrycznym akuatorem Valpes GF3 lub GF4

PVDF



Moment obrotowy



Karta Produktu

Zawór kulowy 3-drogowy S4

Z elektrycznym akuatorem Valpes GF3 lub GF4

Dane akwatora elektrycznego:

Akwator Elektryczny Valpes	
Typ akwatora	ER20
Moment obrotowy	20 Nm
Napięcie / częstotliwość sieci	15/30 V 50/60 Hz (12-48 V DC) 100-240 V 50/60 Hz (100 – 350 V DC)
Czas działania	12 s
Moc	15W
Kołnierz ISO	F03-F04-F05
Wsp. Wypełnienia	50%
Kąt obrotu kuli	GF3: 0°-180° GF4: 360°
Stopień ochrony	IP66
Temperatura pracy	-10°C do +55 °C
Śruba imbusowa	14