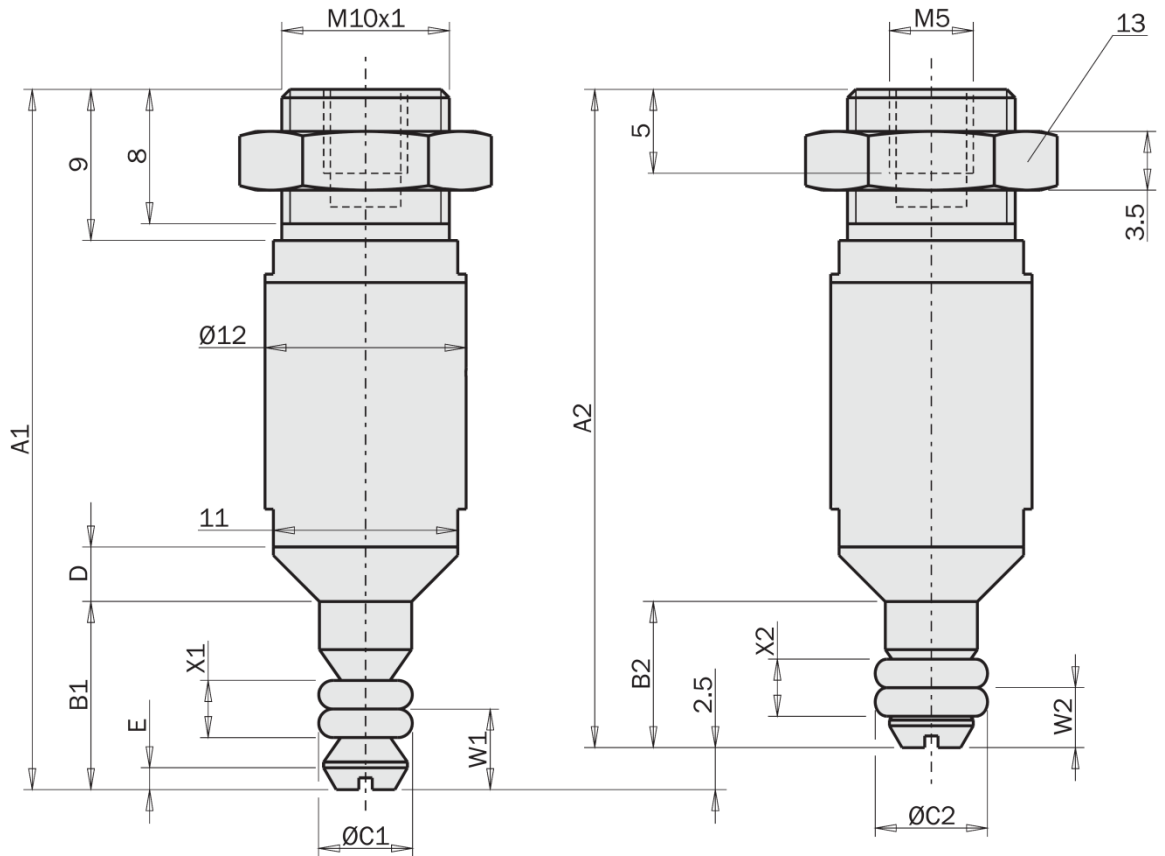
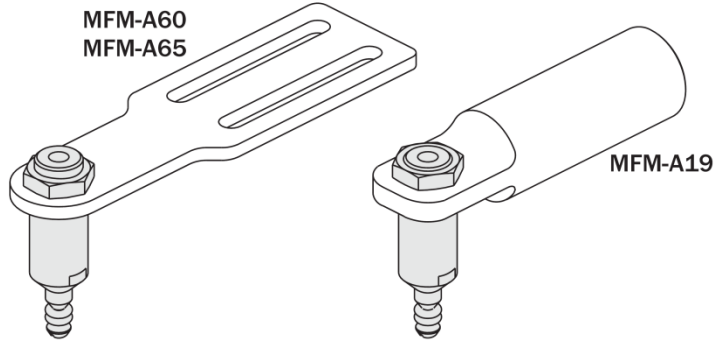


IF

Mikro chwytak rozprężny:

- ➔ Nowa opatentowana koncepcja wykonania chwytaków rozprężnych
- ➔ Ruch tłoka do góry
- ➔ Elastyczna część wykonana z silikonu lub NBRu (rodzaj kauczuku)
- ➔ Średnice chwytu od 4.5 mm do 8.7 mm



Seria	m [g]	A1	A2	B1	B2	C1	C2	X1	X2	W1	W2	D	E
IFU04S01RT IFU04N03RT	7	40.9	38.4	9.9	7.4	Ø4.5	Ø5.4	3	2.7	4	2.7	3.75x45°	1x60°
IFU05S01RT IFU05N03RT	7	41.7	39.2	11.2	8.7	Ø5.6	Ø6.7	3.4	3.4	4.8	3.6	3.25x45°	1.3x60°
IFU06S01RT IFU06N03RT	8	42	39.5	11.5	9	Ø6.6	Ø7.6	3.4	3.4	5.1	3.8	2.75x45°	1.4x60°
IFU07S01RT IFU07N03RT	9	42	39.5	11.5	9	Ø7.6	Ø8.7	3.4	3.4	5.1	3.9	2.4x45°	1.5x60°